



# Matrox Solios eCL/XCL



コストパフォーマンスに優れた  
2種類のカメラリンク対応 フレームグラバ

## 製品の特長

- ・x4 PCIe™[eCL], PCI-X®[XCL]カード
- ・独立した2台のBase規格または1台のMedium規格 (eCL/XCL) または、1台のFull規格 (eCL-F/XCL-F)
- ・最大85MHzまでのピクセルクロックに対応
- ・64MBバッファ搭載
- ・エリアおよびラインスキャン対応
- ・マルチタップ対応
- ・シリアルポートをPC COMポートとしてマッピング可能
- ・ロータリーエンコーダへ4通信出力対応
- ・オプションでカスタマイズ可能なFPGAプロセッシングコアを搭載
- ・ソフトウェアは別売りで、Matrox Imaging Library [MIL]/ActiveMIL、MIL-Lite/ActiveMIL-Lite、Inspector、FPGA Developer s Kit (FDK) Altera版が利用可能<sup>\*3</sup>
- ・Microsoft Windows 2000/XP、Linuxをサポート<sup>\*3</sup>
- ・最大10Tapのマルチタップカメラをサポート (eCL-F/XCL-F)

## コストパフォーマンスに優れたフレームグラバ

Matrox Solios eCL/XCLは機能性とコストでバランスの優れたフレームグラバです。多機能なCamera Link®入力とハイパフォーマンスなPCI Express[PCIe™]、PCI-X®バスインタフェースは現在主流のカメラに対応することができます。オプションのカスタマイズ可能なFPGAベースプロセッシングコアは画像処理タスクの処理速度を速める、または負荷を軽減することができます。Matrox Solios eCL/XCLはコスト優先のアプリケーションに最適なボードです。

## 多機能なCamera Link®インタフェース

Matrox Solios eCL/XCLには、2台の独立したBase規格または1台のMedium規格に対応したeCL/XCLと1台のFull規格に対応したeCL-F/XCL-Fの2種類があります。前者は、完全に独立した2台のBase規格のCamera Link®カメラか1台のMedium規格のCamera Link®カメラに対応しています。後者は最大10TapまでのFull規格Camera Link®カメラに対応します。



Matrox Solios eCL/XCLは、産業用、科学計算用で主流のエリアやラインスキャンカメラを用い、マルチタップ対応によりイメージを再構成した画像を取り扱えます。また、モノクロ(Packed/Planar形式)RGBカラーデータを容易に変換し、プロセッシングや表示用の画像データの最適化が図れます。

## ハイパフォーマンスなバスインタフェース

4レーン[x4]PCIe™とPCI-X®はMatrox Solios eCL/XCLでホストPCに接続するために用いられるインタフェースです。PCIe™は従来のPCIとPCI-X®の後継になります。PCIe™バージョン1はx4で最大転送速度1GB/secを転送するために2.5GHzで作動します。PCI-X®は従来のPCIと互換性のある高性能な仕様になっています。PCI-X®バージョン1.0aは64-bitのバスで133MHzまでの速度で動作し、最大転送速度1GB/secになります。

## ソフトウェア

OSはWindows 2000/XP、Linuxが利用できます。アプリケーション開発においてはMatrox Imaging Library [MIL]/ActiveMILまたはMIL-Lite/ActiveMIL-Liteの開発キットが利用できます。Matrox Solios eA/XAはMatrox Inspectorでもサポートされています。<sup>\*1</sup>

FPGAベースのプロセッシングコア向けのカスタマイズには、Matrox FPGA Developer s Kit (FDK / 別売)を用いて開発可能です。

## [オプション]FPGAベースのプロセッシングコア

Matrox Solios eCL/XCLは、画像処理速度の向上や、ホストCPUの負荷軽減が必要なアプリケーション向けに、FPGAベースのプロセッシングコアの搭載を実現しました。

このプロセッシングコアは、PinコンパチブルのFPGAデバイス、Altera Stratixファミリーをベースにし、大容量対応のDDR SDRAMと小容量で高速のQDR SRAMを備えています。プロセッシングコアとのデータ入出力は、オンボードのセカンダリーPCI-X®と、ビデオ用制御のDual-Simplex Link経由になります。

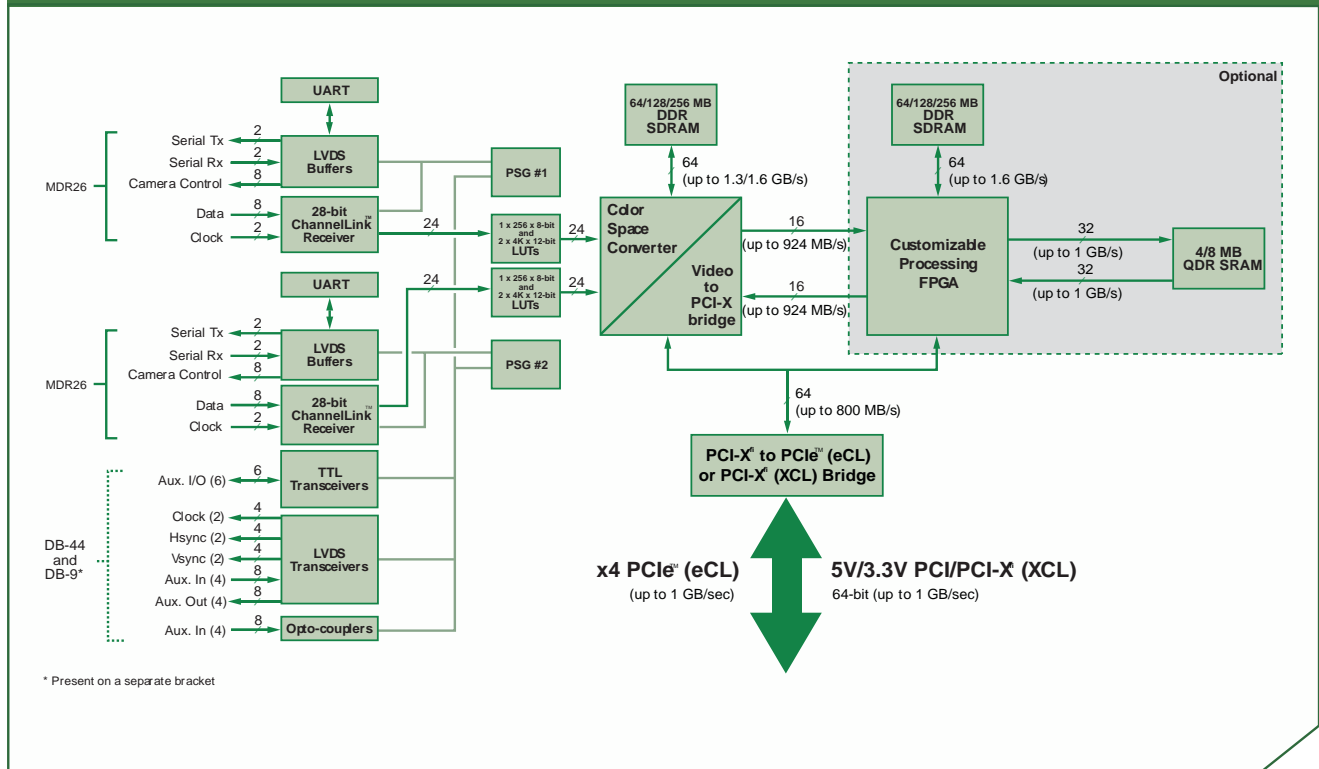
このプロセッシングコアは、Pixel Gain、Offset補正、Lookup Table、Filter操作を目的としています。

## ハードウェア仕様

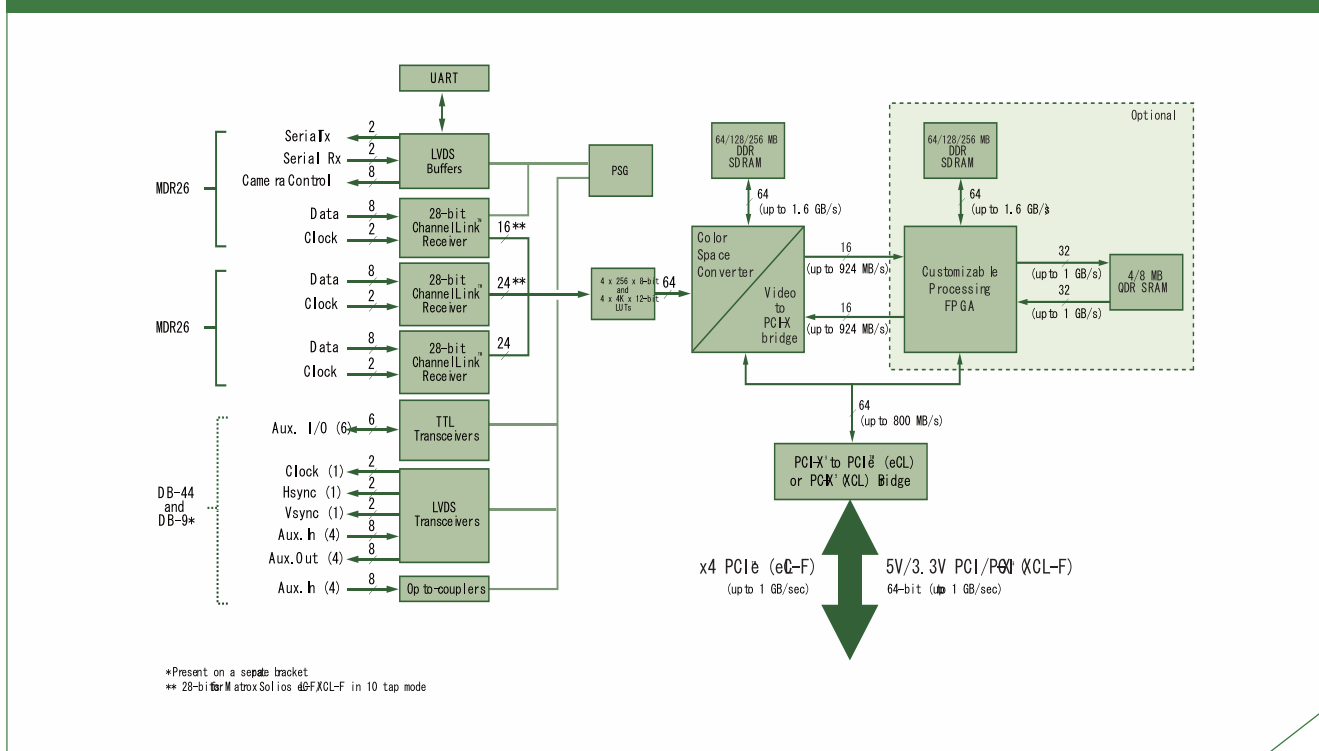
- ・x4 PCIe™カードまたは64bitカードエッジコネクタ付PCI/PCI-X®カード (64-bit 33/66MHz 5/3.3V PCIまたは64-bit 66/100/133MHz PCI-X®)
- ・オンボードメモリ: 64MB 83/100MHz DDR SDRAM
- ・BASE構成2台またはBASE/MEDIUM構成1台のカメラ制御
- ・最大66/85MHzまでのピクセルクロックに対応
- ・エリアおよびラインスキャン対応
- ・マルチタップ対応
- ・4K x 12-bitが4つと256 x 8-bitが2つのLUTに対応
- ・TTL入出力6点
- ・LVDS入力4点
- ・LDVS出力4点
- ・独立2系統のセパレートLVDSピクセルクロックとHsyncおよびVsync出力
- ・ソフト的に構成可能なフォトブラ4点
- ・シリアルコミュニケーションポートをPC COMポートとしてマッピング
- ・オプションでカスタマイズ可能なFPGAプロセッシングコア搭載
  - Altera Stratixファミリー<sup>\*2</sup>
  - 100MHz DDR SDRAM (64, 128, 256MB)
  - 133MHz QDR SRAM (4, 8MB)
- ・1台のBase/Medium/Full規格Camera Link®制御



Matrox Solios eCL/XCL



Matrox Solios eCL-F/XCL-F





**サイズと使用環境**

- ・サイズ:19.1L x 11.4H x 1.57W cm(ボトムエッジからトップエッジまで)
- ・消費電力:11.5W(2.75A@3.3V 9.1W、0.49A@5V 2.4W)<sup>\*4</sup>
- ・動作温度:0 ~ 55
- ・相対湿度:最高95%(結露なき事)
- ・認証:FCC class A、CE class A、RoHS対応

**ソフトウェア環境**

- ・Microsoft Windows 2000/XP、Linuxにおけるホストドライバ<sup>\*3</sup>
- ・Microsoft Visual C++[.NET 2003]でMIL/MIL-Lite「C言語DLL」を用いたWindow環境での開発
- ・Microsoft Visual Basic .NET 2003または Visual C++ .NET 2003でActiveMIL/ActiveMIL-Lite [ActiveX controls]を用いたWindows環境での開発
- ・GCC[GNU Compiler Collection]を用いたLinux環境での開発<sup>\*3</sup>

**製品ラインアップ**

**- ハードウェア -**

型式	適用
SOL 6M CL	Camera Link® 対応(Dual-Base または Single-Mediumで接続可) PCI-X®フレームグラバ(64MB DDR SDRAM搭載)、最大66MHzのピクセルクロックに対応
SOL 6M CLE	Camera Link® 対応(Dual-Base または Single-Mediumで接続可)x4 PCIe™フレームグラバ(64MB DDR SDRAM搭載)、最大66MHzのピクセルクロックに対応
SOL 6M FC	Camera Link® 対応(Dual-Base または Single-Mediumで接続可) PCI-X®フレームグラバ(64MB DDR SDRAM搭載)、最大85MHzのピクセルクロックに対応
SOL 6M FCE	Camera Link® 対応(Dual-Base または Single-Mediumで接続可)x4 PCIe™フレームグラバ(64MB DDR SDRAM搭載)、最大85MHzのピクセルクロックに対応
SOL 6M FCF	Camera Link®対応(Single-Full(10Tap) PCI-X®フレームグラバ(64MB DDR SDRAM搭載)、最大85MHz のピクセルクロックに対応
SOL 6M FCF E	Camera Link®対応(Single-Full(10Tap) x4 PCIe™フレームグラバ(64MB DDR SDRAM搭載)、最大85MHzのピクセルクロックに対応

**- ソフトウェア -**

型式	適用
MIL LITE 8 WIN	MIL-Liteボードコントロールライブラリ (メモリ管理のみ) Windows 2000/XP対応。(詳細はMIL-Lite説明書資料をご覧ください)
MIL 8 WIN P or U	Matrox Imaging Library Windows 2000/XP対応(詳細はMIL説明書資料をご覧ください。)
MIL LITE 8 LNX <sup>*3</sup>	MIL-Liteボードコントロールライブラリ (メモリ管理のみ) Linux対応(詳細はMIL-Lite説明書資料をご覧ください)
MIL 8 LNX P or U <sup>*3</sup>	Matrox Imaging Library Linux対応(詳細はMIL説明書資料をご覧ください)

SOL FDK AQ2 <sup>*5</sup>	FPGA Developer s Kit (FDK) Windows Altera版
INSPECTOR 8 P or U	Matrox Inspector

**- ケーブル -**

型式	適用
Camera Link®規格品のXCL用規格ケーブル	

1. 詳細はカメラリンクの仕様書をご参照ください。
2. ファミリタイプ:EP1S  
デバイスタイプ:10、20、25、30、40
3. ご利用にあたっての詳細は別途お問い合わせください。
4. FPGAプロセッシングコア搭載無のSolios XCL
5. 詳細はFDKマニュアルをご覧ください。

詳細資料はMatrox社HPからdatasheetをダウンロードして下さい。  
<http://www.matrox.com/imaging/en/support/legacy/>