



# Orion



## ローコストでカラー/モノクロに対応可能な AGP / PCIバスを選択するフレームグラバ

### 製品の特長

- ・S-videoまたはRGB NTSC/PAL及びRS-170/CCIRビデオキャプチャ
- ・8チャンネルビデオ入力、トリガ入力対応
- ・最大1280×1024のVGA表示
- ・ライブビデオ上に非破壊オーバーレイグラフィック表示
- ・Y/CまたはRGB NTSC/PALの独立したビデオ出力
- ・NTSC/PALビデオ出力はビデオ入力に同期可能
- ・AGP 1x, 2xモード
- ・32MBのグラフィック及びビデオバッファ
- ・MIL/ActiveMIL及びMIL-Lite/ActiveMIL-Liteが使用可能
- ・Windows98 SE/Me/NT/2000/XPで動作

### 概要

機能豊富かつローコストなMatrox Orionはカラー/モノクロ処理アプリケーションに理想的な製品です。このフレームグラバは標準のカラー/モノクロビデオ入力機能を有し、さらにMGA G400グラフィックコントローラーに基づく表示部とあいまって、最先端の表示機能と性能を提供します。

AGPデータ転送レートを利用することにより、高速な表示機能だけでなく豊かなユーザーインターフェースが可能になり、ホストCPUは他のタスク処理が可能になります。Matrox OrionはAGPインターフェースを使用するため、PCIスロットは他の装置が利用可能になります。

### 標準ビデオ入力

Matrox Orionでは標準アナログコンポジット信号(CVBS)とNTSC/PALフォーマットのY/C信号およびコンポジットRS-170/CCIR信号の入力が可能です。またNTSC/PALビデオ規格のコンポーネントRGB信号を取り込むために分離したA/Dコンバーターも備えています。トリガー入力により外部イベントに同期したビデオ入力も可能です。

### Matrox MGA G400 グラフィクス

Matrox OrionはPCグラフィックテクノロジーのリーダーであるMatrox Graphic Inc.から提供されている最新のグラフィックコントローラーを内蔵しています。MGA G400は二つの独立したCRTコントローラー機能を有しています。Matrox Orionでは最初のCRTコントローラーがメインのVGA表示出力を制御し、二つ目のCRTコントローラーがTV表示出力を制御します。さらにMGA G400によりMatrox OrionではホストCPUの介在なしにライブビデオ表示上に非破壊オーバーレイ表示が可能になっています。

### 独立した二つ目の表示

Matrox Orionではメインの表示解像度とは独立した二つ目の表示出力が可能です。たとえば、メインディスプレイで1024×768の解像度でユーザーインターフェースとビデオウィンドウを表示しているときに、二つ目のディスプレイにNTSC/PALの解像度でフルスクリーンのビデオウィンドウを表示することが可能です。この機能は高解像度表示と同時にVTRを用いたビデオ記録には必須の機能です。さらに二つ目のビデオ出力は画像の乱れを防ぐためにビデオ入力に同期させることが可能です。

### Orion ハードウェア仕様

#### 入力

- ビデオデコーダー入力:
- ・NTSC/PALフォーマットのアナログコンポジット。またはSビデオ(Y/C)
  - ・RS-170/CCIRフォーマットのアナログコンポジット
  - ・正方ピクセルまたはCCIR-601信号
  - ・輝度、コントラスト、等はプログラマブル
  - ・AGC機能

#### RGBデジタイザ:

- ・NTSC/PALフォーマットのアナログコンポーネントRGB取込
- ・正方ピクセルまたはCCIR-601信号
- ・Sync on RGBまたはセパレートアナログSync
- ・選択可能なゲイン

#### ビデオ入力:

- ・8chのコンポジット、4chのY/Cとその組合せまたはRGB
- ・8MHzのLPFを各入力chに適用可能
- ・75 終端抵抗

#### フォーマット:

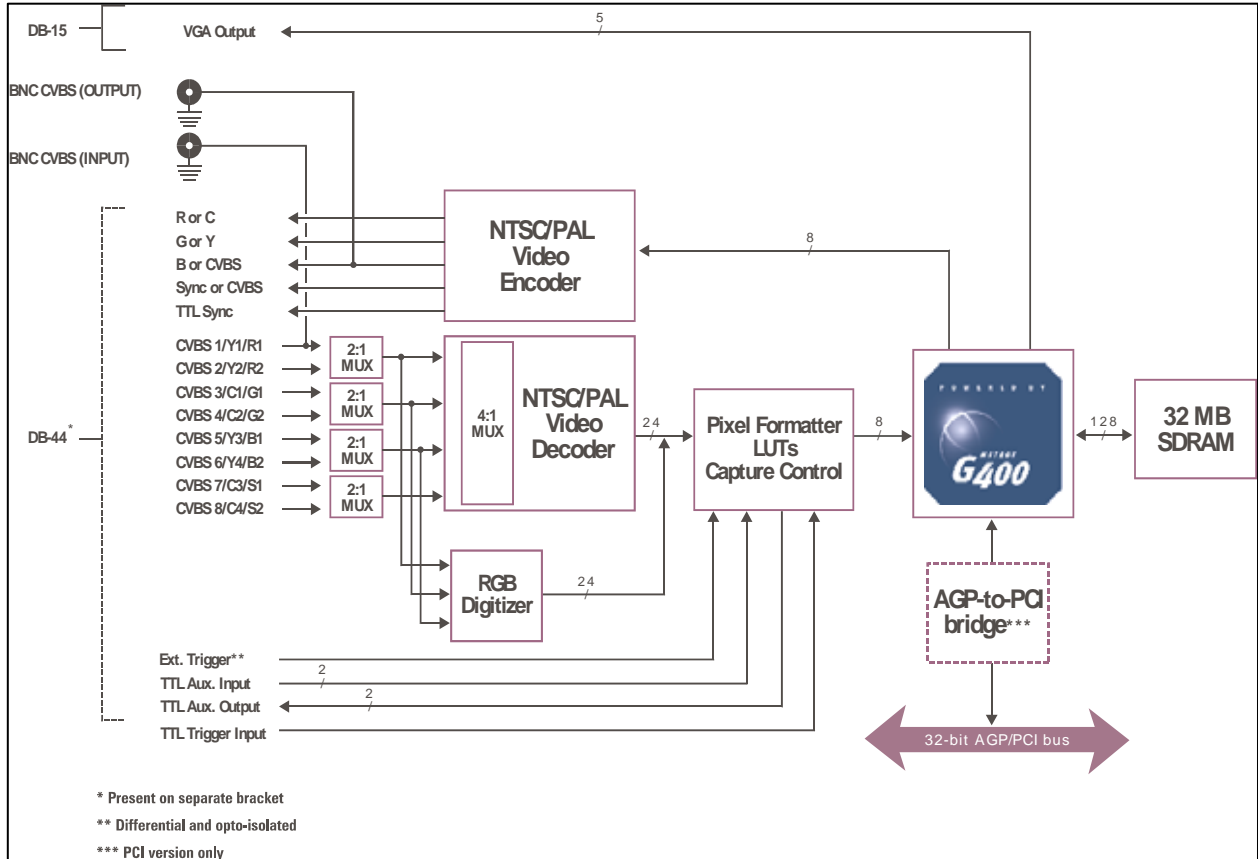
- ・3個の256×8bitプログラマブルLUT
- ・全ての入力フォーマットで水平、垂直1/2サブサンプリング

#### 同期と制御:

- ・奇数または偶数または任意のフィールドから取込開始が可能
- ・セパレートシンク
- ・オプトトリガ
- ・TTL 予備I/O

#### 表示:

- ・MGA G400グラフィックコントローラー
- ・32MB SDRAM/バッファ
- ・最高解像度1280×1024(32bitまたは8bit)
- ・リフレッシュレートは最高200Hz
- ・ホストCPUの介在無しでライブビデオの非破壊オーバーレイ
- ・NTSC/PALフォーマットでのエンコーダ出力



ホストインターフェース:

- ・AGP
  - 1xまたは2xモード
  - ATX形式のマザーボードに対応(NLX非対応)
- ・PCI
  - 32bit/33MHz

サイズ及び動作環境

- ・サイズ : AGP 17.5L x 10.8H cm  
PCI 17.5L x 11.4H cm
- ・動作温度 : 0 ~ 55
- ・相対湿度 : 最高95%(結露なき事)
- ・認証: FCC class A, CE class A

製品ラインアップ

ハードウェア

- ・ORI-AGP/RGB: AGPバス用
- ・ORI-PCI/RGB: PCIバス用

ソフトウェア

- ・MIL 8 WIN P
- ・MIL 8 WIN U
- ・MIL LITE 8 WIN

ケーブル

- ・DBHD44-TO-8BNC:
  - 2m入力ケーブル。8個のBNC端子に接続
- ・DBHD44-TO-13BNC:
  - 2m入力ケーブル。13個のBNC端子に接続
- ・DH44-TO-8BNC/O:
  - 2m入力ケーブル。8個のBNC端子に接続。さらにオープンエンドケーブルを付加
- ・DH44-TO-13BNC/O:
  - 2m入力ケーブル。13個のBNC端子に接続。さらにオープンエンドケーブルを付加

詳細資料はMatrox社HPからdatasheetをダウンロードして下さい。  
<http://www.matrox.com/imaging/products/orion/home.cfm>