



Matrox -マトロックス-

Imaging Computers

産業用パソコン



マトロックスフォーサイトジーピー

Matrox4SightGP



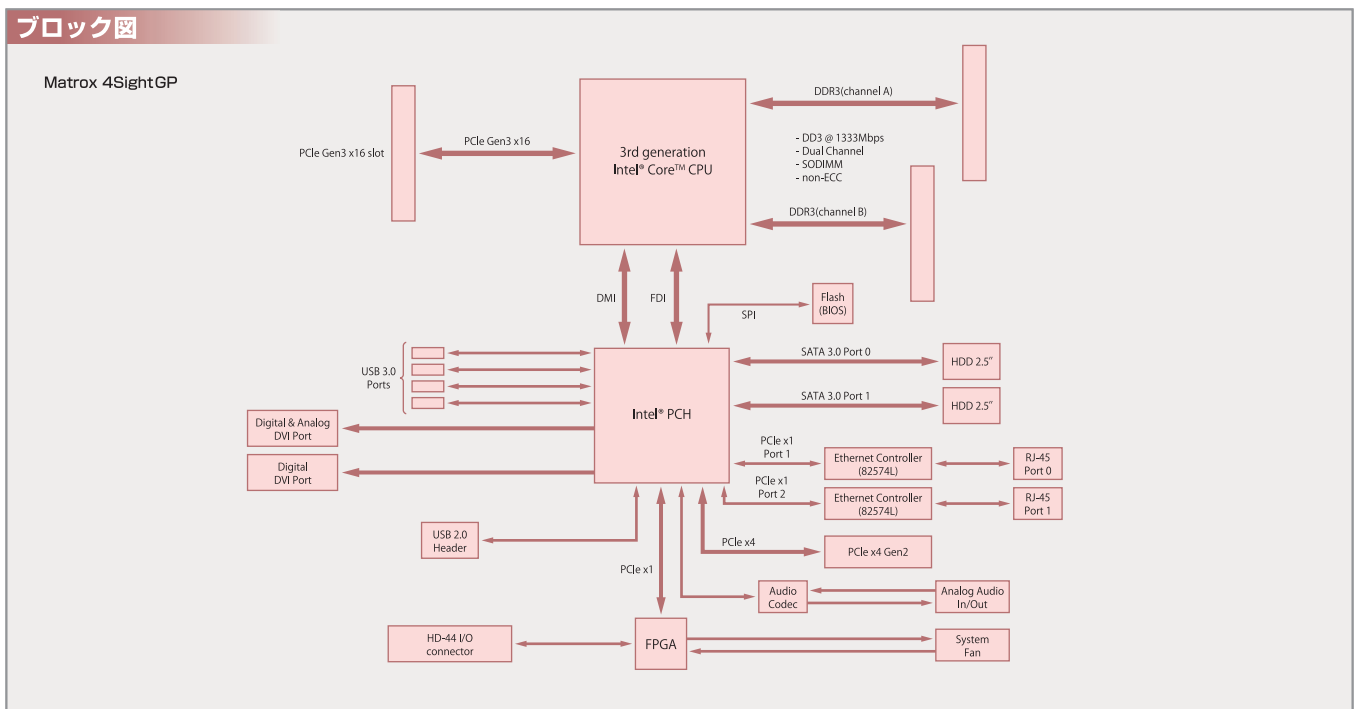
第3世代Intelコアプロセッサ搭載、 高い拡張性を持った画像処理プラットフォーム

- 堅牢で組込みに最適なコンパクトなシャーシ
- Intel Core i7、i5、Celeronのいずれかのモデルを選択可能
- LGA1155ソケットを採用
- Windows Embedded Standard 7搭載
- GigE Vision及びUSB3.0 Vision Cameraに対応
- 2つのPCI Expressスロットを搭載、卓越した高い拡張性を実現
- Matrox製フレームグラバと組み合わせて各種インターフェースのカメラと接続可能
- 32点デジタルI/O搭載
- MatroxImagigLibraryでのアプリケーション開発に最適



小型・堅牢・拡張性、全てに妥協の無いFA用画像処理コントローラ

Matrox4SightGPは、Mini-ITX規格のマザーボード上にLGA1155ソケット、PCIeバス2本、各種I/Oを搭載した、高速性と拡張性を併せ持つFA用画像処理コントローラです。省スペースはもちろんのこと、ほとんどのコネクタ類を背面に配置しており、装置内や生産現場でのレイアウトの自由度を飛躍的に高めます。



仕様

チップセット	PCH Intel Q77 Express		
メモリ	204pin SODIMM ×2		
CPUオプション (グラフィック)	Intel Core i7-3770(Intel HD Graphics4000) Intel Core i5-3550S(Intel HD Graphics2500) Intel Celeron G540(Intel HD Graphics)		
外部 インター フェース	SATA3.0ポート×2 USB3.0ポート×4 USB2.0ポート×2 PCIe® 3.0 x16 x1スロット PCIe® 2.0 ×8(×4で配線) ×1スロット 32点デジタルI/O(16input/16output)	10/100/1000MB Gigabit Ethernetポート×2 20Bitステレオオーディオ入力, 24Bitステレオ出力 DVI-Dディスプレイ出力(1920x1200@60Hz) ×1 DVI-Hディスプレイ出力 (1920x1200@60Hzデジタル, 2048x1536@75MHzアナログ) ×1	
OS	Microsoft Windows Embedded Standard 7		
電源供給	300W		
AC Input	100~240Vac, 47-63Hz		
認証	FCC part 15 class A CE class A RoHS-compliant	EN55022:2006 class A(予定) EN61000-3-2:2006 class D(予定) EN61000-3-3:1995/A2:2005(予定)	ENV50204:1998/A2:2003(予定)
サイズ	23,5 L × 15,2 H × 22,2 W cm		
動作温度	10℃から50℃		
保管温度	-40℃から85℃		
相対湿度	最高90%(結露なきこと)		

発注情報

型式	CPU	Memory	HDD	OS
4GPI7M8*	Intel Core i7-3770	8GB	250GB	Microsoft Windows Embedded Standard 7
4GPI5M8*	Intel Core i5-3550S	8GB		
4GPCM4*	Intel Celeron G540	4GB		

マトロックスフォーサイトジーピーエム

Matrox4SightGPm

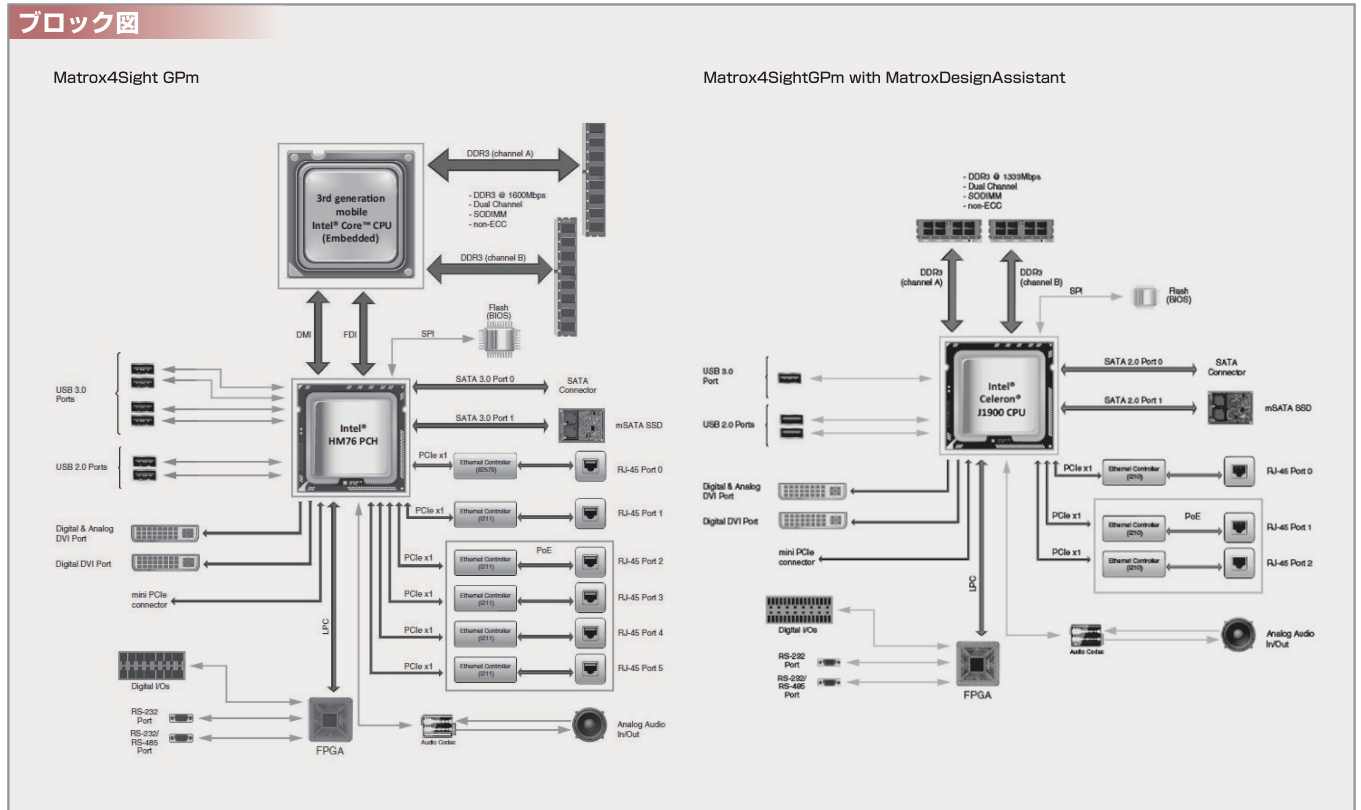


高い拡張性を持った画像処理プラットフォーム

- アプリケーションに応じてCPUを選択可能
- 堅牢で組込みに最適なコンパクトなシャーシ
- Windows Embedded Standard 7搭載
- GigE Vision 及び USB3.0 Vision Cameraに対応
- 16点デジタルI/O搭載

小型・堅牢・拡張性、全てに妥協のない FA用画像処理コントローラ

Matrox4Sight GPmは、独自開発のマザーボード上に各種I/Oを搭載した高速性と拡張性を併せ持つFA用画像処理コントローラ。省スペースなユニットにPoE対応のGigEポートを最大4つ、USB3.0ポートを最大4つ搭載し、複数カメラシステムにも最適。



仕様

	Matrox4Sight GPm	Matrox4SightGPm with Matrox DesignAssistant
チップセット	Intel HM76プラットフォーム	
CPU	Intel Core i7-3517UE Intel Core i3-3217UE Intel Celeron 1047UE	Intel Celeron J1900
メモリ	8GB / 4GB	4GB
外部インターフェース	16点デジタル (入力: 8点 / 出力: 8点) シリアルポート×2ポート (RS-232×1, RS-232/RS485×1) SATAインターフェース×1 (内部) デュアルヘッドグラフィックス (DVI×1, DWH×1)	
	USB×6 (USB3.0×4, USB2.0×2) GigE×6 (PoE×4, Non-PoE×2)	USB×3 (USB3.0×1, USB2.0×2) GigE×3 (PoE×2, Non-PoE×1)
OS	Microsoft Windows Embedded Standard 7	
認証	FCC part 15 Class A CE Class A (ITE) RoHS-compliant	
サイズ	22.5 L × 6.8 H × 15.0 W cm	
動作温度	0°Cから50°C	
相対湿度	最高90% (結露なきこと)	

発注情報

Matrox4SightGPm

型式	項目
4GPMCM4*	Intel Celeron 1047UE, 4GB RAM SSD : mSATA64GB
4GPMI3M8*	Intel Core i3-3217UE, 8GB RAM SSD : mSATA64GB
4GPMI7M8*	Intel Core i7-3517UE, 8GB RAM SSD : mSATA64GB

Matrox4SightGPm with MatroxDesignAssistant

型式	項目
4GPMJM4DA*	Intel Celeron J1900, 4GB RAM SSD : mSATA32GB

* ModeFineとStringReaderを使用するには追加でMLXランタイムライセンスが必要。

■ 電源 : 電源アダプタは別途お問い合わせください。

MatroxはカナダMatrox社の商標です。Windowsは、米国Microsoft Corporationの米国、日本およびその他の国における登録商標です。仕様は予告なく変更する場合があります。

製品に関する情報はこちらでご確認いただけます。



画像処理ソリューション ホームページ

<https://www.canon-its.co.jp/solution/image/>

キヤノンITソリューションズ株式会社 プロダクトソリューション事業本部

本社 〒140-8526 東京都品川区東品川12-4-11 TEL(03)6701-3450 FAX(03)6701-3498
大阪事業所 〒550-0001 大阪市西区土佐堀2-2-4 TEL(06)7635-3060 FAX(06)7635-3028
E-mail: image-info@canon-its.co.jp

開発元 : Matrox Electronic Systems Ltd

Canon キヤノン ITソリューションズ株式会社

●お求めは信用のある当社で

2017年9月現在

MSP1709CITS-PDF