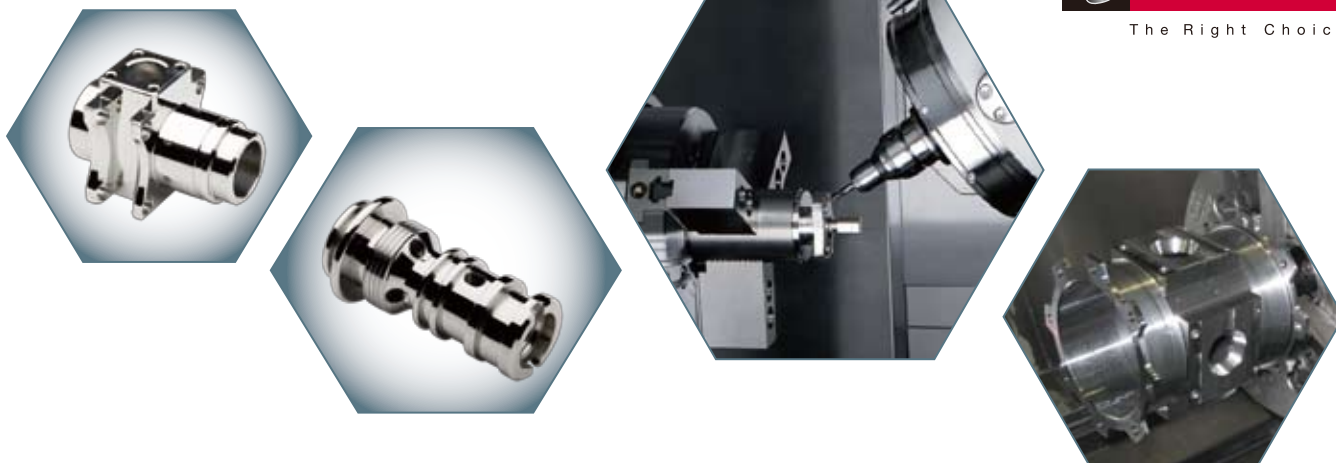
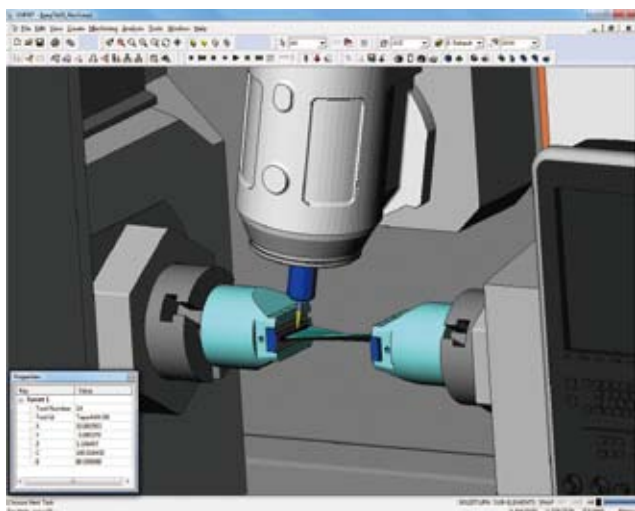
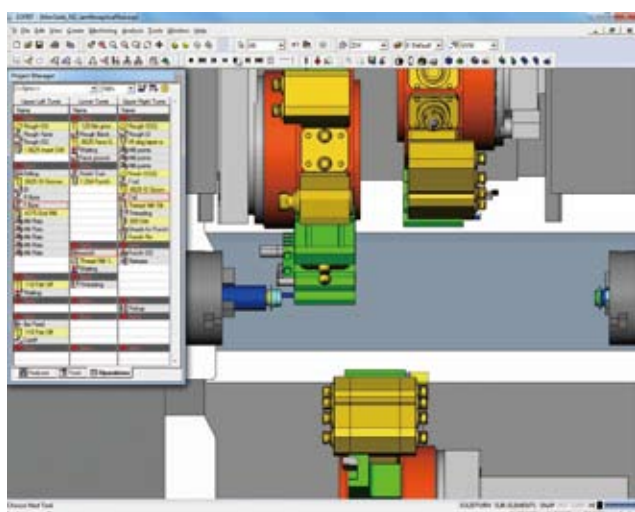


The most powerful *CAM software* ever.



## 複合加工向け ESPRIT



### 複合加工の効率性

ミル加工と旋盤加工、ドリル加工機能が一体となった複合加工機によって、部品の第一工程と第二工程を、旋盤加工工程とミル加工工程の1度の段取りで同時に行うことができます。この高度な機械は大きな利益を生み出す途方もない潜在性を秘めていますが、その複雑さゆえに、それを実現するプログラミングには大きな課題が伴います。

適切なCAMシステムを選ぶことが、ミル加工と旋盤加工の同時処理という方程式を解くキーとなります。しかも、それは投資した機械の究極の生産性を決定する重要な選択なのです。

### 包括的な複合加工

ESPRITは、複合加工機、多軸多系統加工機用に特別に設計された統合プログラミング環境を提供します。またA、B、C、X、Y、Zの各軸の構成でのミル加工と旋盤加工の、独立、同期、同時制御のどの組み合わせもサポートしています。ESPRITの2-5軸加工の機能は、ミル加工と旋盤加工のニーズを完全にサポートし、それには完全な同時3軸、同時5軸の3次元自由曲面加工も含まれています。

工作機械メーカーと共同で開発し、工場レベルで多種多様なテストを行って完成した完璧なCAMソリューションを、複合加工機のプログラミングで使用することを想像してみてください。ESPRITの複合旋盤加工の秀でた技術は、DPテクノロジー社の特殊クラス加工機用ソフトウェア開発スタッフと工作機械メーカーとの共同作業の究極の成果です。

お客様の複合加工機の能力を十分に発揮するには、  
ESPRITにお任せください。

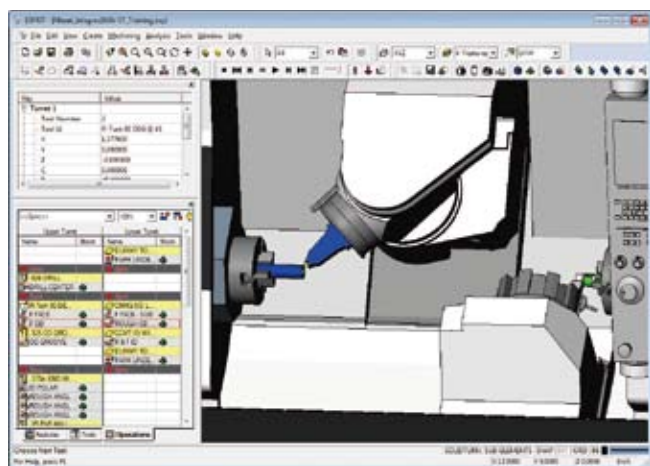
The most powerful **CAM software** ever.

## 旋盤加工、ミル加工、ドリル加工機能

旋盤加工とミル加工、ドリル加工のオペレーションを1つのGコードプログラムに統合してできる、ESPRITのC軸およびY軸複合旋盤加工機能を使って、機械の複合加工機能を最大限に引き出すことができます。

輪郭加工、断面加工、ポケット加工やさまざまなドリル加工サイクルから必要な機能を選択するだけで、Z、X、C軸、またはZ、X、Y軸を使用して、旋盤で2.5軸ミル加工工程を作成できます。回転C軸を中心にしてポケット、穴、プロファイルを「巻き付ける」ことができれば、溝加工やクロスドリル加工も簡単です。

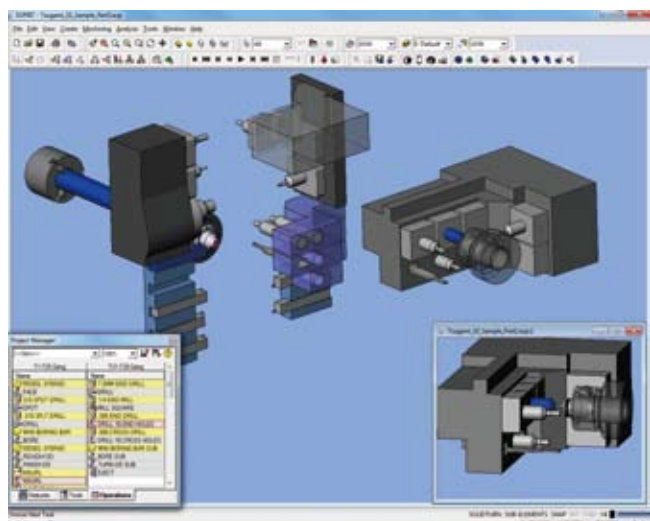
軸中心にないY軸ミル加工では、フェース加工、ポケット加工、輪郭加工、削り残り加工、穴あけ加工など、多様なミル加工機能が使えます。部品の端面、内径、外径で複合角度上にあるフィーチャ加工では、これらのC、Y、B軸での加工サイクルが使えます。



## 柔軟な B 軸プログラミング

正確な同時5軸や5軸割り出しミル加工が行えるB軸機能により、複合旋盤加工機の威力と柔軟性をフルに発揮できます。

ESPRITの完全な5軸制御は、医療部品、複合バルブ、工具ホルダー、オイルホール付きドリル加工工具などのような込み入った形状と複合角度で加工するために必要となる垂直ではない多軸工具動作のプログラムを簡単に行えます。ESPRITは、フェース加工、ボーリング、溝加工、ねじ切り、輪郭加工、ポケット加工、穴あけ加工、3次元仕上げ加工を含めた各加工サイクルに高度な5軸制御を提供しています。



## 完全な同期と検証

ESPRITに完全に統合されたソリッドシミュレーション機能により、複合加工機の最適化、同期、検証を行えます。

ESPRITは、複合加工機(2-5軸)や旋盤加工サイクル、複数スピンドル、複数タレットの22軸までの任意の組み合わせを1画面で容易にシミュレーションできます。全てのミル加工および旋盤加工工程の組み合わせリストと、それに関連したサイクルタイムのリストを表示できます。サイクルタイムを短縮するために、工程を移動、コピー、編集や同期を設定して、工作機械の干渉を避けながら、部品がどのように加工されていくかをビジュアル的に検証することが出来ます。



DP Technology Corp.  
1150 Avenida Acaso Camarillo, CA 93012 USA  
Tel: +1 805 388 6000 Fax: +1 805 388 3085

DPテクノロジー・ジャパン株式会社

〒220-8143

横浜市西区みなとみらい2-2-1 横浜ランドマークタワー43階

Tel: 045-228-9020 Fax: 045-228-9021

**Canon** キヤノン ITソリューションズ株式会社

エンジニアリングソリューション事業部  
〒140-8526 東京都品川区東品川2-4-11 野村不動産天王洲ビル  
TEL:03-6701-3451 E-mail:es-info@canon-its.co.jp

dptechnology.com