

Creo® Elements/Direct®

3D CAD 製品設計をダイレクト モデリング手法で行える総合的な環境

Creo Elements/Direct は、ディスクリット系製造業など、市場投入期間の短縮を強く求められる業界の革新的トップ企業のために開発された製品です。短期化する設計サイクルに対応し、単発製品の設計をすばやく作成して、そして予期しない設計要件の変更に対処するために、世界各国のさまざまな著名製品開発企業が Creo Elements/Direct を導入し、ダイレクト 3D 製品開発プロセスを実現しています。

もし単発設計や、既存設計を大幅に変更しての再利用といった作業の柔軟性と容易さを大幅に向上させたいとお考えなら、「ダイレクト モデリング」手法による 3 次元設計が最適です。今日の多くの企業は、市場投入期間の短縮、新製品に対する顧客の要求、複雑化する一方の顧客要件といった、製造プロセスにおけるさまざまな圧力の高まりに対応する手段として、3D モデリングを製品設計プロセスに取り入れるようになってきました。Creo Elements/Direct は、ダイレクト 3D CAD、CAE、製品データ管理を通じて設計の柔軟性を最大限に高めることで、これらの課題に対処します。



Creo Elements/Direct は、ダイレクト モデリング手法を必要とする設計チーム向けの総合的な設計環境を備えています。

軽量、柔軟、迅速、連携

Creo Elements/Direct は、軽量な設計戦略を追求する企業に必要なスピード、柔軟性、変化への対応力を提供します。

ダイレクト モデリングのパイオニアであり、最大手ベンダーである PTC と Creo Elements/Direct 製品は、製品開発プロセス全体の柔軟性がかつてないほどに高めます。

- **軽量**：モデルのジオメトリをオンザフライ方式で対話操作して直感的に製品を設計

Creo Elements/Direct では、本当の意味で軽量かつ柔軟な製品設計プロセスを実現するために、取り込むモデル定義情報を一般的な 3D CAD システムより少なくしています。設計者は、後工程での設計変更の考慮や、接触条件などの埋め込み設計ロジックの管理をすることなく、自由に製品設計を進化させることが可能です。Creo Elements/Direct の 3D CAD システムが柔軟性に優れているのは、このようにモデルのジオメトリが軽量に抑えられていることが大きく関係しています。この結果、平均的なダイレクト モデリングファイルのサイズはパラメトリック モデリングファイルの 3分の 1 で済み、モデルのアクセスや編集、アーカイブ、共有を容易に行うことができます。

柔軟：製品設計での予期しない変更、大幅な変更に対応

モデルのジオメトリを直接的に作成、編集することで、設計プロセス全体にわたって非常に高い柔軟性を保持できます。したがって、既存の Microsoft Word® 文書を開いて直ちに作業を続行できるように、ほかの設計者による設計を簡単に引き継ぐことができます。このほか、設計チームのメンバー構成の変更に応じることができる、あらゆる 3D / 2D CAD システムの設計データをネイティブ データのように扱うことができるなど、Creo Elements/Direct Modeling が持つ柔軟性はさまざまなメリットをもたらします。

- **迅速** : 習得が容易で操作が直感的な Creo Elements/Direct を使用することで、プロジェクトのスケジュールを数週間から数カ月も短縮

簡単に習得できて使いやすいツールが必要なエンジニアや設計者のために、Creo Elements/Direct では、ほかのすべての Creo アプリと共通のリボン UI を採用しています。新規ユーザーでも容易に操作方法を習得できるだけでなく、スキルの高い設計者も生産性を高めることができます。2D 設計者は、現在のスキルを活かしてほんの数週間ほどで 3D ダイレクトモデリングに慣れることができます。Creo Elements/Direct は、2D の操作感覚と 3D の機能性を兼ね備えています。

- **連携** : PTC の統合製品開発システムによる、製品開発の価値の向上

PTC の製品開発システム (PDS) の一翼を担う Creo Elements/Direct は、Creo アプリ、Arbortext®, PTC Mathcad®, Windchill® など、PTC のほかの製品ファミリーとシームレスに連携できます。

Creo Elements/Direct Modeling — 世界ナンバーワンのダイレクト 3D CAD システム

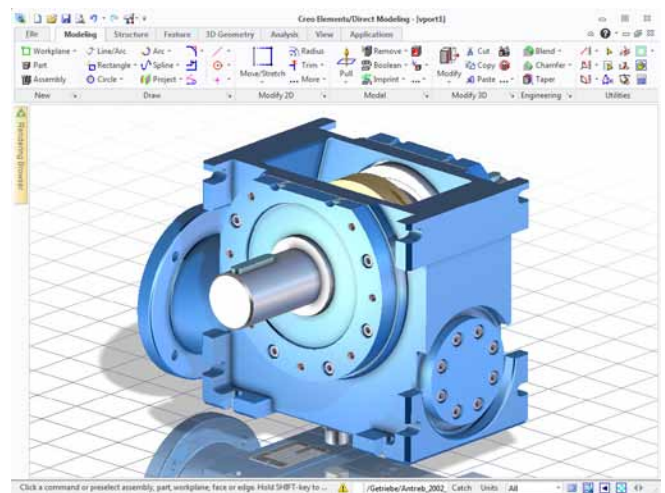
Creo Elements/Direct Modeling は、習熟と使用が最も容易な 3D CAD システムです。

Creo Elements/Direct の軽量な 3D 設計手法により、次のようなエンジニアリングプロセスを進化させることができます。

- コンセプト開発
- 検証と確認

- システム設計
- 設計のアウトソーシング
- 詳細設計

Creo Elements/Direct Modeling では、3D 設計の作成や編集をすばやく容易に、そして柔軟に行うことができます。Creo Elements/Direct Modeling には、スピード、柔軟性、変化への対応力を必要とする革新的企業を支援するための幅広い機能が用意されています。



3次元 CAD 設計にダイレクトモデリング手法を用いることで、高速かつ柔軟な 3次元設計の作成、編集を簡単に行えます。変更を事前に予測できない場合も、思いがけない新しい方向性で製品設計を迅速に進化させることができます。

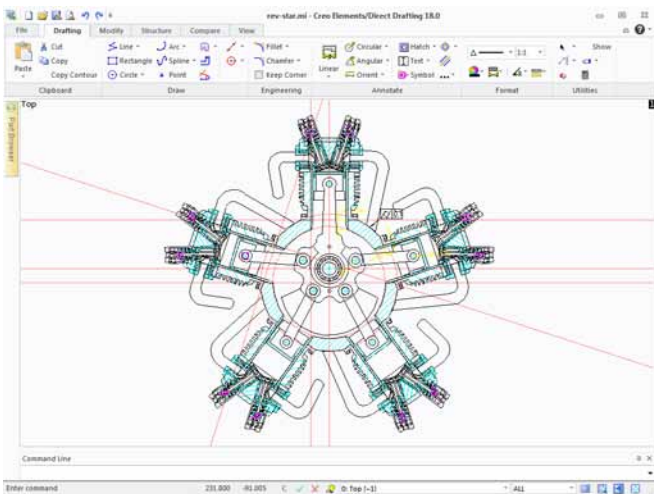
主なメリット

- コンセプト開発、詳細設計、システム設計の各プロセスを最適化
 - 3次元の部品やアセンブリを迅速に作成、編集
 - 既存製品と大幅に異なる新しい製品を開発する際、既存の設計を再利用、あるいは大幅に変更することで、設計サイクルを短縮
 - 設計プロセスのどの段階でも、製造スケジュールに影響を与えることなく、大幅な変更や予期せぬ変更に対応可能
- 設計チームにおける柔軟性が向上し、設計のアウトソーシングが容易になることで、リソースのボトルネックやプロジェクト進行の遅れがなくなり、エンジニアリング作業の生産性が向上

- サプライヤや下請け業者から受け取る複数ソースの CAD データを設計プロセスで直接活用
- 以前の 2D / 3D CAD データも確実に Creo Elements/Direct Modeling へ取り込めるため、2D から 3D への移行や、別の 3D CAD システムからの乗り換えが容易
- Creo Parametric™、Creo Simulate™、PTC Creo View for MCAD™ などの下流工程用の Creo アプリにより、設計の幅が拡大

Creo Elements/Direct Drafting — 2D CAD 設計と製図を行うプロフェッショナルのためのツール

2D CAD システムで概念設計、ビジュアル設計、詳細設計を行っている企業向けには、Creo Elements/Direct Drafting が用意されています。機械系のエンジニアや設計者専用開発された Creo Elements/Direct Drafting は、革新的な部品およびアセンブリ設計機能と強力な 2D コマンドにより、一段上のレベルの生産性を実現します。



Creo Elements/Direct Drafting は、機械工学のエンジニアや設計者の専門的なニーズに応える包括的な 2D CAD システムです。

主なメリット

- 製品開発における設計者と機械系エンジニアの 2D ニーズに対応します。
- エンジニアの設計および製造方法に合致した革新的なパーツ / アセンブリ構造により、2D 製品開発を迅速かつ容易に行えます。

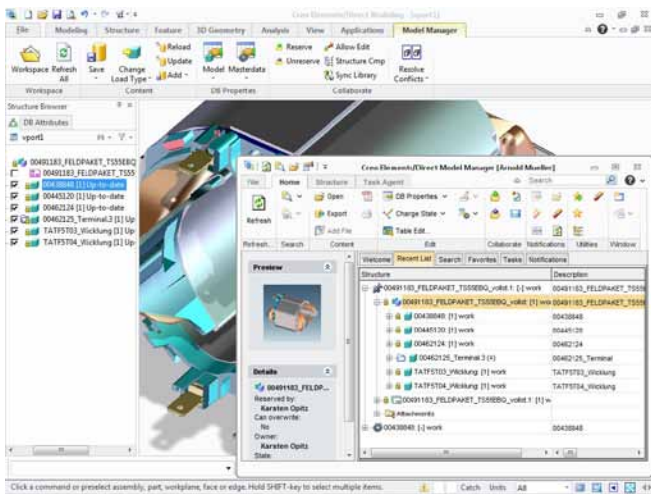
- 開発プロセスが自動化されます。またカスタマイズやプログラミングにより、企業固有のニーズに合わせて調整できます。
- 業界トップのダイレクト 3D モデリングソフトウェア Creo Elements/Direct Modeling へ容易に移行できます。

Creo Elements/Direct Model Manager および Creo Elements/Direct Drawing Manager — 3D / 2D の製品データの管理を統合

3D と 2D の製品データ管理 (PDM) は、Creo Elements/Direct Model Manager と Creo Elements/Direct Drawing Manager を使用することで容易に統合できます。チームの各設計プロセスを効果的に連携させ、関連する製品設計データを集中データベースで効率よく管理できます。すばやく容易に導入できるようあらかじめベスト プラクティスが組み込まれているため、運用開始直後からデータ管理ソリューションのメリットを享受することが可能です。

主なメリット

- 開発の迅速化とコストの削減 - 複数の製品コンフィギュレーションを効率的に管理し、製品プラットフォームをまたがって部品やアセンブリを共有、再利用することで、エンジニアリング作業にかかる時間を短縮し、製造コストを削減できます。
- Creo Elements/Direct Model Manager を一元的なワークグループ データベースとして使用すると、リリースされた設計データをその他のエンタープライズ システム (ERP など) と共有できます。これにより、企業データ管理のための幅広い戦略とシステムをサポートする高い柔軟性が得られます。
- グローバル企業から個人経営の企業まで対応する拡張性を備えています。
 - 企業の規模を問わず、協調型の 3D 製品開発、ライフサイクル管理プロセスに容易に移行できます。
 - Web サービスや Web ベースのクライアントアクセスのサポートにより、広範囲にわたるチームやユーザーが製品コンテンツをアセンブリの記録システムとして利用できます。



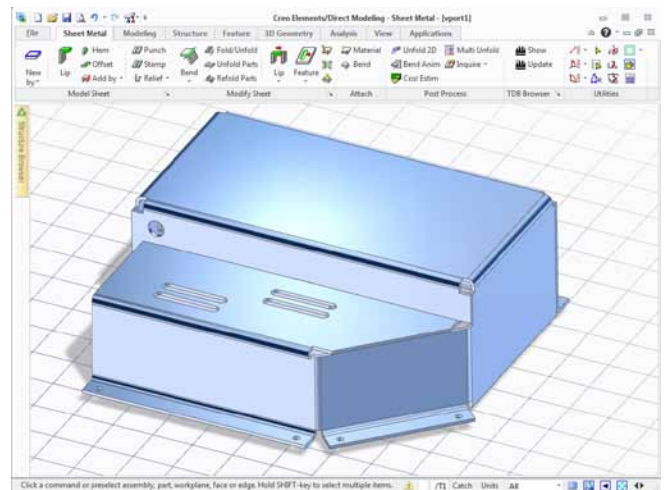
Creo Elements/Direct Model Manager のステータスとリビジョン通知により、Creo Elements/Direct Modelingの構造一覧内で常に最新の情報を表示します。

- プロセスを合理化し、手動でのデータ管理にかかる時間とコストを削減できます。
 - 不慮のデータ損失に備えるとともに、設計の整合性を維持し、開発チーム全体が常に最新のリビジョンで作業できます。
 - また、PTC が誇る最高レベルの PLM ソリューションである Windchill に接続することで、企業全体の製品開発プロセスに細かく対応できます。

3D CAD の生産性を向上させる拡張機能

Creo Elements/Direct 設計ソリューションは、特定業種の企業や業界のユーザー向けに、3D 製品開発の生産性を向上させる重要な機能を備えています。完全に統合されたこれらの機能により、設計プロジェクトから組織全体にわたって 3D データを活用し、コンセプト開発から製造に至るまで迅速に製品開発を進めることが可能になります。

- **ケーブルとハーネスの設計** : Creo Elements/Direct Cabling では、ケーブルやハーネス、部品表 (電気ケーブルやハーネスの配線経路、ネイルボードの図面を含む) を作成できます。
- **モールドベース設計** : Creo Elements/Direct Mold Base は、非常にインタラクティブでインテリジェントなモールド設計機能により、プラスチック射出モールドの設計時の労力を軽減します。
- **板金設計** : Creo Elements/Direct Sheet Metal では、設計や製造に関するアイデアを板金部品に反映し、設計と製造時の挙動をシミュレートすることができます。
- **意匠設計** : Creo Elements/Direct Surfacingは、自由形状サーフェス処理とソリッドモデリングの機能を理想的な形で 1つの環境に統合したツールです。このツールは、エルゴノミクスに基づく魅力的な製品を設計したい企業各社と工業デザイナー向けに開発されています。



Creo Elements/Direct Sheet Metal の知識データベースは、その製造ツールとともに、設計の製造可能性を確保します。

- **プラスチック設計** : 合理的なパラメータ制御の集合体とコア/キャビティ コマンドを使用して、プラスチック部品の設計期間を短縮します。モールドキャビティとコアを自動的に作成し、デジタルプロトタイプを使用してアンダーカットと均等な厚みを検出できます。

- **構造解析と熱解析** : Creo Elements/Direct Finite Element Analysis のシミュレーション機能とデジタル プロトタイピング機能によって、製品設計が顧客の物理的要件を満たしているかを確認し、検査と検証のプロセスを合理化できます。
- **高度な解析** : Creo Simulate Advanced Extension を使用して製品を徹底的に評価、最適化することにより、製品品質を高めながら、物理的なプロトタイピングに伴うコストを削減できます。

サポート対象プラットフォームとシステム要件

サポート対象プラットフォームとシステム要件については、[PTC サポート ページ](#)をご覧ください。

詳細については、<https://www.ptc.com/ja/products/cad/elements-direct/> をご覧ください。

© 2017, PTC Inc. All rights reserved. ここに記載された情報は、情報提供のみを目的としたものであり、事前の通知なしに変更される可能性があり、PTC が保証、約束、条件提示、提案を行うものではありません。PTC、PTC ロゴ、Product & Service Advantage、Creo、Elements/Direct、Windchill、Mathcad、Arbortext、PTC Integrity、Servigistics、ThingWorx、ProductCloud およびその他すべての PTC の製品名およびロゴは、米国およびその他の国における PTC またはその子会社、あるいはその両方の商標または登録商標です。その他の製品名または企業名はすべて、各所有者の商標または登録商標です。

J3288-Elements/Direct -DS-JA-0114