

TurboCAD v2015 新機能

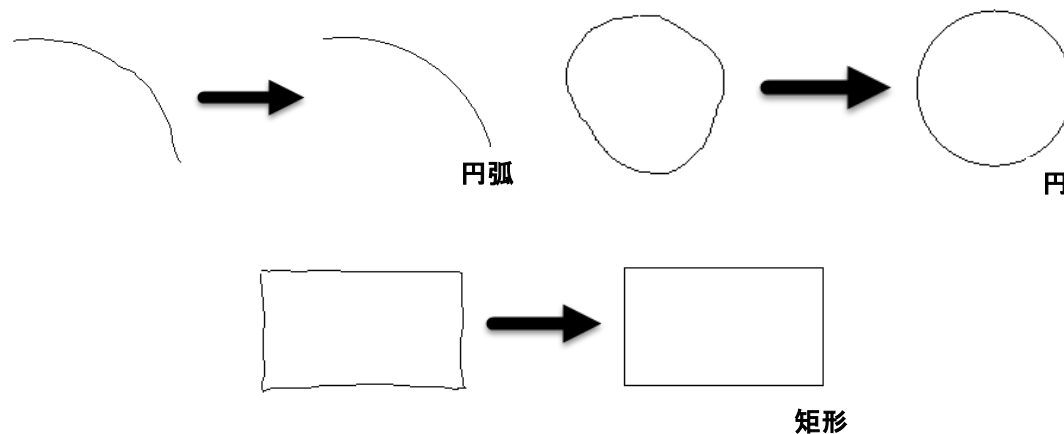
新機能一覧

- [オートシェイプ](#)
- [ギアの輪郭・星形ポリゴン](#)
- [エンティティマーカ](#)
- [3D コンセプトチュアル選択](#)
- [ドラフティング破断線](#)
- [クイックプル強化](#)
- [屋根スラブ](#)
- [矢印ツール](#)
- [トリムツールの強化](#)
- [座標出力パレット](#)
- [ダイナミックカット](#)
- [ワイヤーラップ](#)
- [メッシュツール](#)
- [UV マッピング](#)

● **Pro** = Professional ● **Std** = Standard ● **Tsk** = Sketch

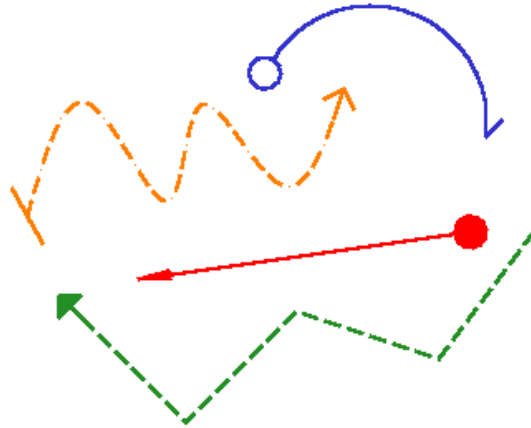
● オートシェイプ [**Pro**/**Std**/**Tsk**]

マウスで描いたフリースケッチを標準 2D オブジェクトに自動割当てするツール追加しました。



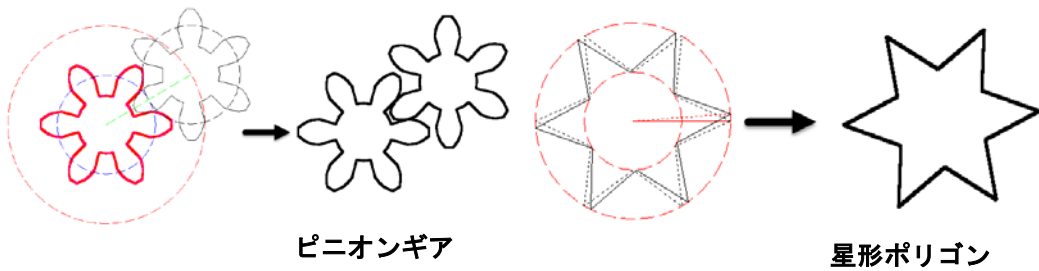
● 矢印ツール [**Pro**/**Std**]

図面に注釈を追加するための矢印ツールを追加しました。



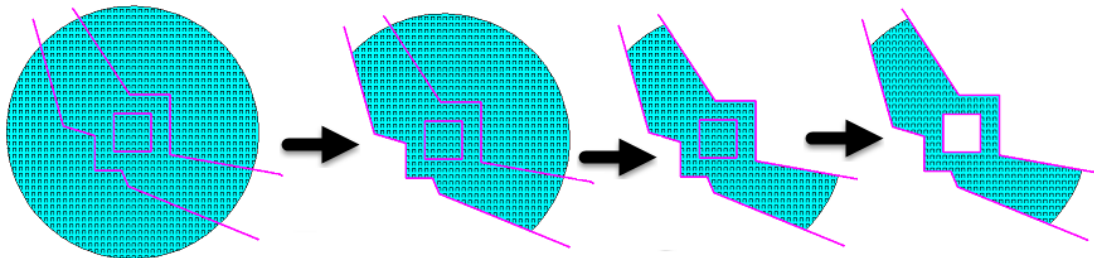
● **ギアの輪郭[Pro]・星形ポリゴン [Pro / Std]**

ギアの輪郭にはオプションでピニオンギアを追加しました。
パラメータ化された星形を作成するツールを追加しました。



● **トリムツールの強化 [Pro / Std / Tsk]**

閉じられたオブジェクトやハッチングをトリムできるようになりました。

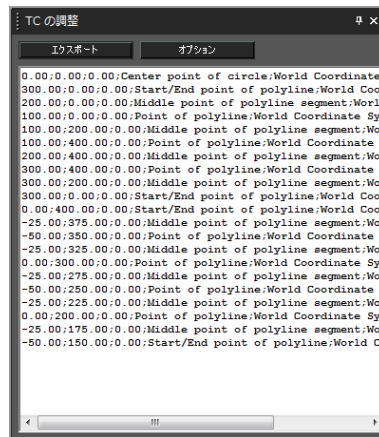


● **エンティティマーカ [Pro]**

情報を追加したカスタムマークを作成する機能を追加しました。

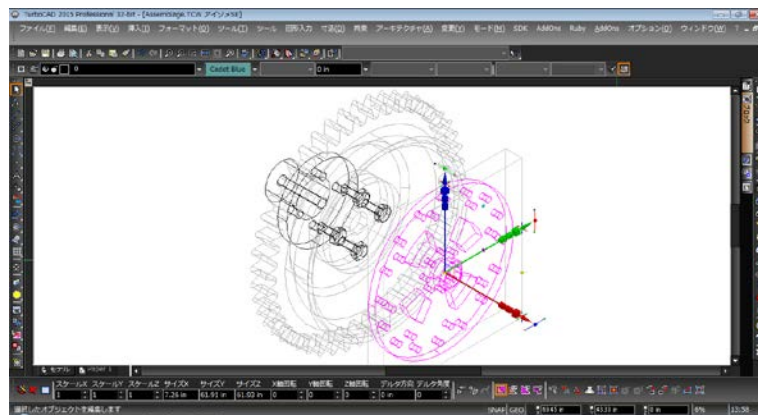
● 座標出力パレット [Pro]

図面から点データをエクスポート(*.csv)するパレットを追加しました。



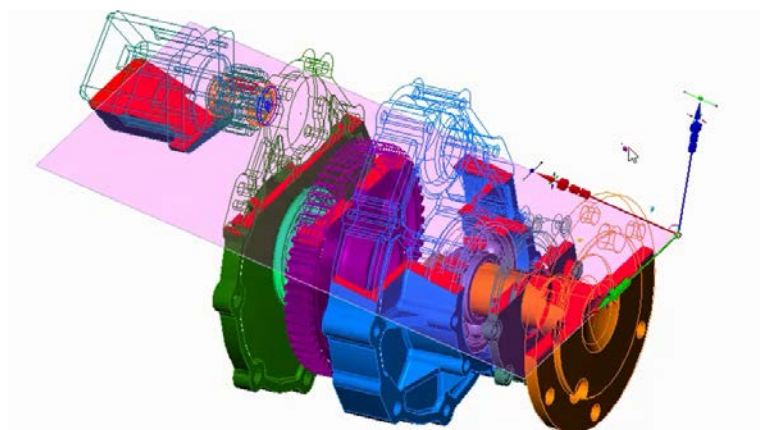
● 3D コンセプチュアル選択 [Pro/Std]

パワフルな新しい 3D 選択モードを追加しました。



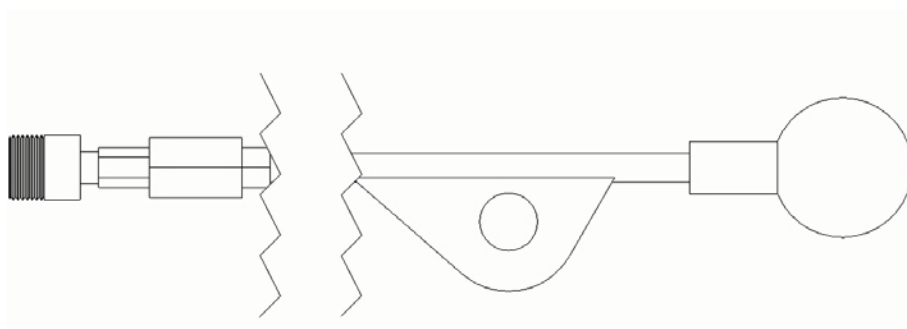
● ダイナミックカット [Pro]

3D オブジェクトの断面ビューをダイナミックに作成する機能を追加しました。



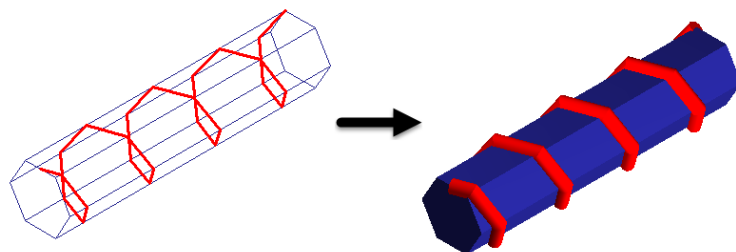
● ドラフティング破断線 [Pro]

図面に納まらないサイズのドラフティングオブジェクトに破断線を追加できるようになりました。



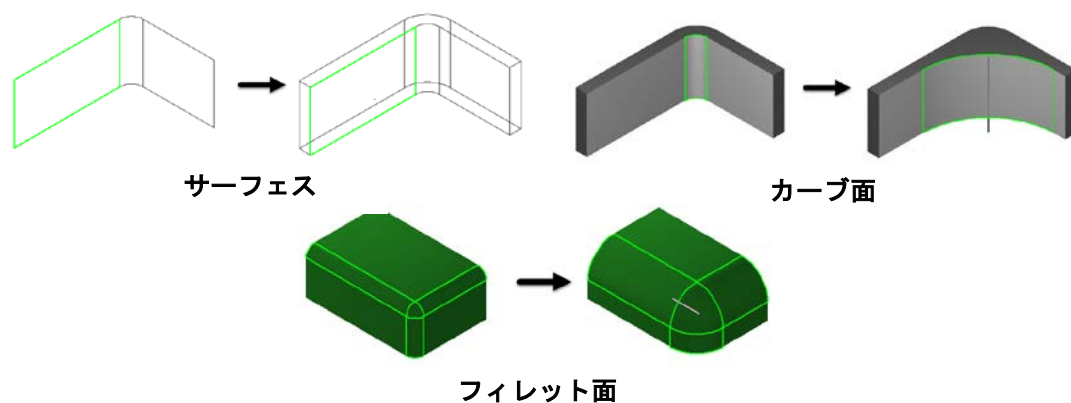
● ワイヤーラップ [Pro]

折れ線や円弧を 3D ソリッドにラップする機能を追加しました。ラップしたオブジェクトをスイープパスとして利用できます。



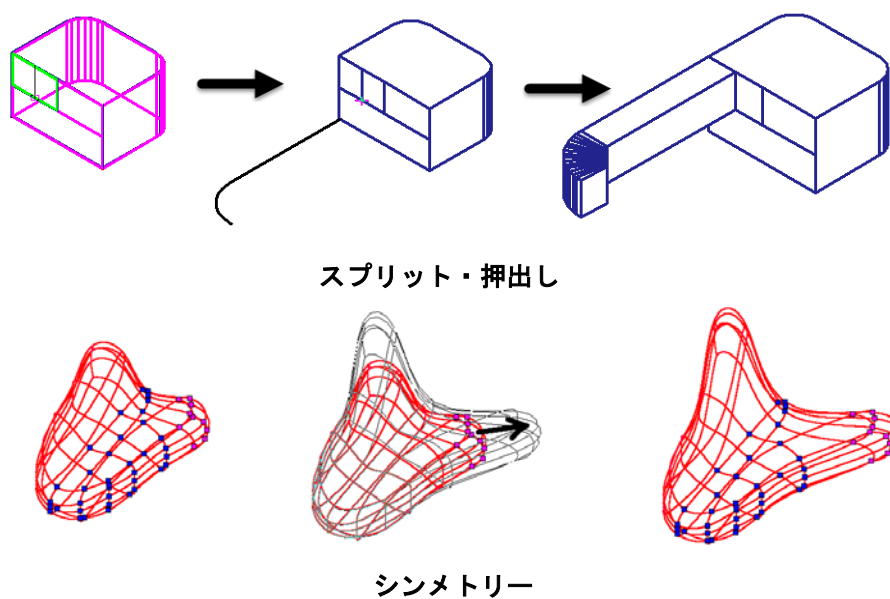
● クイックプル強化 [Pro]

2D サーフェス、カーブ面、フィレット面が対象になりさまざまな形状編集が可能になりました。



● メッシュツール [Pro]

メッシュの編集ツール（スプリット、押し出し、シンメトリー）を追加しました。



● 屋根スラブ [Pro]

複雑な形状の屋根生成に役立つ屋根スラブ機能を追加しました。

● UV マッピング [Pro]

面ごとにマッピングイメージを指定しレンダリング表示できる機能を追加しました。

