

# SiNGRAY

シングレイ

## 産業用 AI スマートカメラ

SiNGRAY シリーズは、最先端のAI (人工知能) 技術とエッジコンピューティング技術を駆使し、高精細画像センサと高性能組込み画像処理装置を一体化した、産業用 AI スマートカメラです。

SiNGRAY I シリーズ

外観検査用 AI スマートカメラ

SiNGRAY R シリーズ

3D検査・ロボットピッキング用 AI スマートカメラ

SiNGRAY Stereo PRO

AI チップ搭載 VSLAM & トリプルセンシングスマートカメラ



## 外観検査用AIスマートカメラ

# SiNGRAY | シリーズ



### 製品特長

- 10nmプロセスを使用したAIプロセッサAmbarella社CVシリーズを採用, CNN\*1 計算力は10TOPS
- TensorFlow、Caffeなど機械学習フレームワークで作られた主流なディープラーニングネットワーク MobileNET、YOLO、ResNETやVGGなどをサポート(カスタマイズ可能)
- SONY製5M及び8MピクセルのCMOSイメージセンサを採用、最高品質の画像を獲得可能
- 業界標準であるCS/Cマウントを採用、レンズ交換可能
- 低消費電力、コンパクト、高速
- 豊富なデータ転送方式(Gigabit Ethernet、USB、HDMI、SD/TF)
- 豊富な外部入出力(Opto-isolated GPIO、RS232C/485等)
- 斬新なグラフィックス開発環境GPTを提供、高度なAI画像処理システムを簡単に構築可能
- OpenCV4.5などの画像処理ライブラリをスムーズに活用可能
- お客さまごとの画像処理アルゴリズムモジュールを搭載可能
- 豊富なAI Expertテンプレートの提供により、短期間でのアプリケーション開発が可能
- 外観不良検査、印字品質検査、包装品質検査などのAI Expertテンプレートを提供

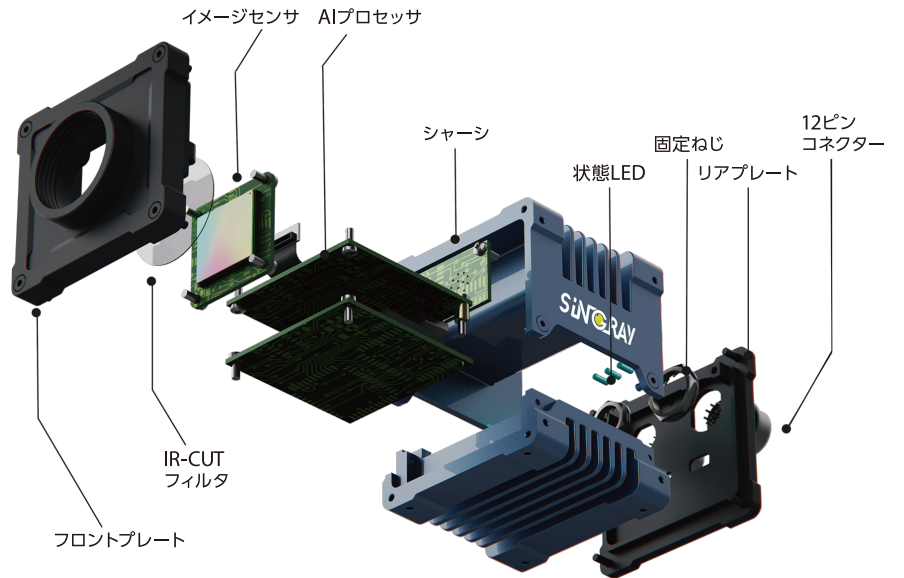
\*1 : Convolutional Neural Network

### 応用分野

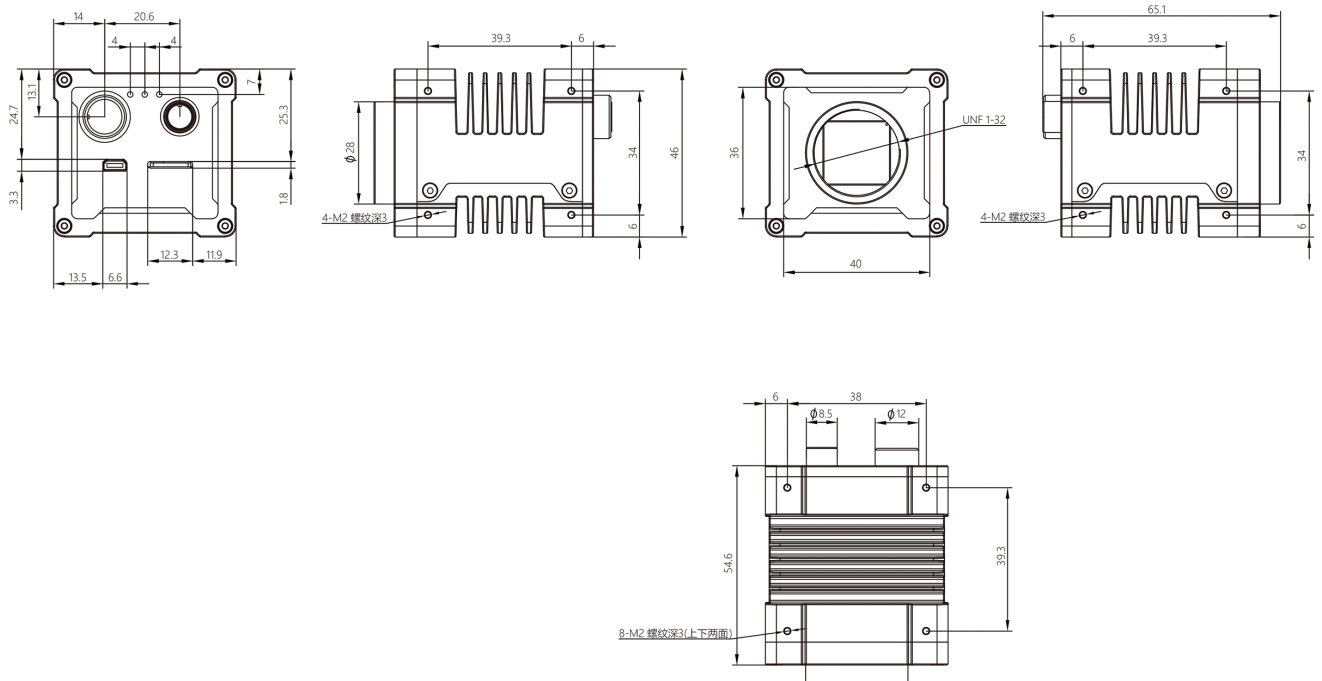
- 各種産業用外観不良・欠陥検査
- 各種印刷物品質検査
- 各種包装物品質検査
- 各種形状、寸法、色等計測(サイズ、個数、方向、有無等)

# SiNGRAY I シリーズ

## 分解図



## 外観寸法図



## SINGRAY I シリーズ

### 製品仕様

型番	I05M	I05C	I08C
イメージセンサ	SONY Global shutter CMOS, 5M モノクロ	SONY Global shutter CMOS, 5M カラー	SONY Rolling shutter CMOS, 8M カラー
	解像度/フレームレート: 1920×1080 @30fps 2432×2048 @30fps	解像度/フレームレート: 1920×1080 @30fps 2432×2048 @30fps	解像度/フレームレート: 1280×720 @180fps 1920×1080 @60fps 3840×2160 @30fps
UI環境	GPT(Graphical Programming Tool)		
OS	GPTではWindows10をサポート		
使用言語	日本語、英語、中国語、フランス語		
映像取込みモード	連続取込みモード、トリガ取込みモード		連続取込みモード
トリガ方式	立上り・立下りエッジトリガ、パルストリガ、ソフトウェアトリガ、シーケンシャルトリガ		—
SD Card I/F	microSDHCカードスロット×1		
外部 I/F	Gigabit Ethernet×1, RS485×1, RS232×1, HDMI出力×1		
デジタルI/O	12-pin 端子に電源、オプトカプラ信号入力×1 (IN)、オプトカプラ信号出力×2 (OUT/OUT2)		
LEDインジケータ	Ethernet通信×1, 電源×1, 状態指示×1		
イーサネットプロトコル	TCP/IP, UDP, SSH, Telnet		
レンズマウント	CSマウント(C/CS変換マウントアダプタ付き)		
質量	約200g		
入力電圧範囲	12~24VDC		
消費電力	<4W@12VDC		
環境温度範囲	動作時:0~50℃ ; 保存時: -20~65℃(ただし、結露しないこと)		
IP保護等級	IP40 (前面と側面)		
認証	CE, FCC		

#### ■ ケーブル・アクセサリ類

Cable12HP15	電源・I/Oケーブル (1.5m)
Cable12HP50	電源・I/Oケーブル (5.0m)
Cable08HE05	イーサネットケーブル (0.5m)
UV324-1220-PL03B	電源アダプタ

3D 検査・ロボットピッキング用 AI スマートカメラ

## SiNGRAY R シリーズ



### 製品特長

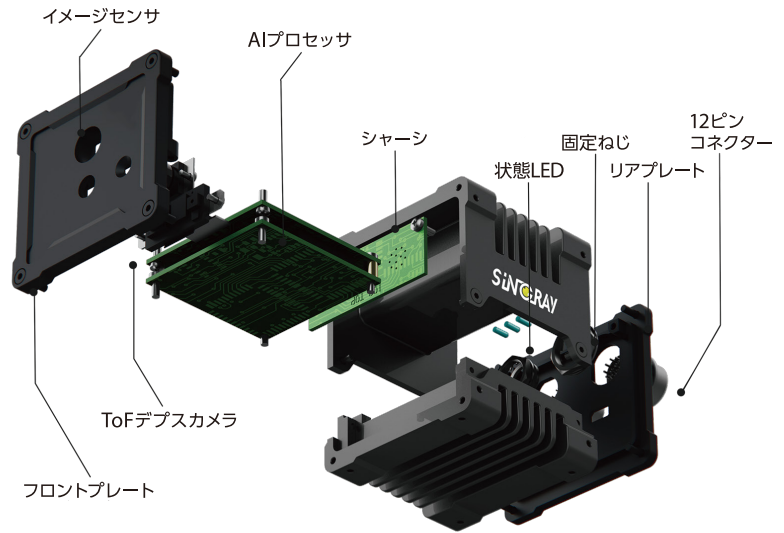
- ToF センサ及び1MピクセルのグローバルシャッターCMOS イメージセンサを採用
- 産業用ロボットを誘導するための3D目標物の検出と姿勢計測
- 10nmプロセスを使用したAIプロセッサAmbarella社 CVシリーズを採用
- TensorFlow、Caffe など機械学習フレームワークで作られた主流なディープラーニングネットワーク MobileNET、YOLO、ResNET や VGG などをサポート (カスタマイズ可能)
- 超小型化、低消費電力
- 斬新なグラフィックス開発環境 GPT を提供、高度な AI 画像処理システムを簡単に構築可能
- OpenCV4.5 などの画像処理ライブラリをスムーズに活用可能
- お客さまごとの画像処理アルゴリズムモジュールを搭載可能
- 豊富な産業用ロボット用テンプレートの提供により、短期間でのアプリケーション開発が可能

### 応用分野

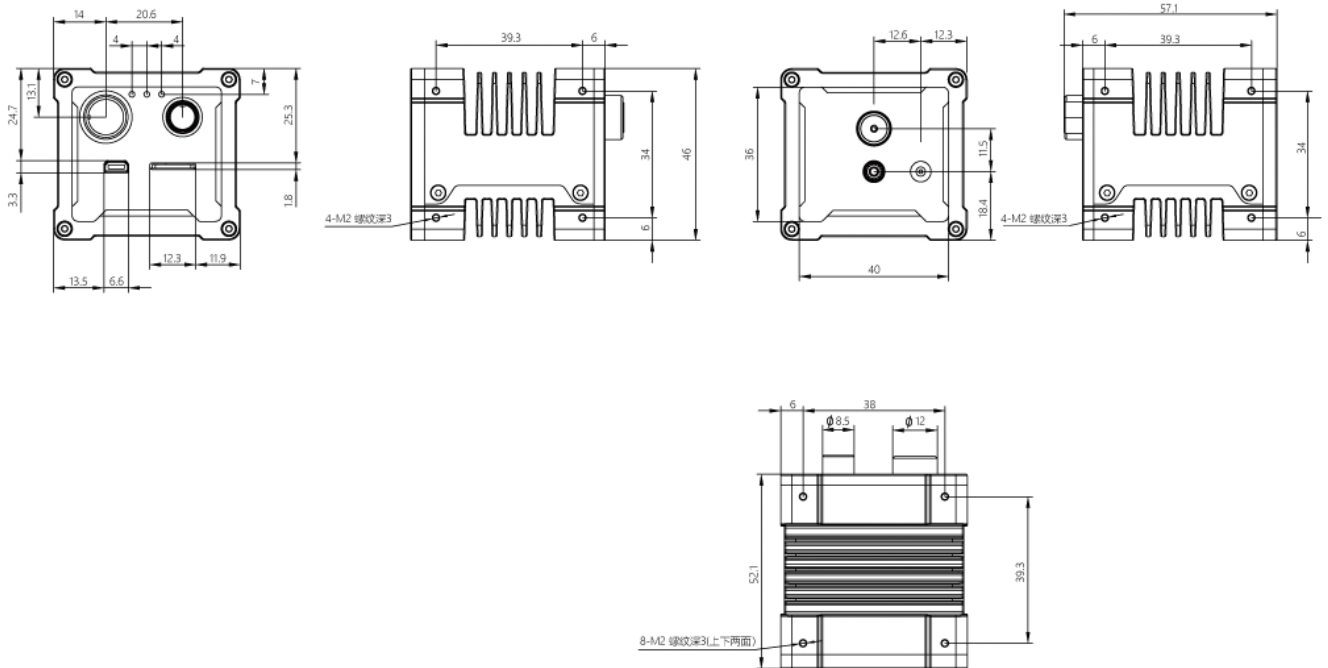
- 各種産業用ロボットにおける目標物検出
- 各種3D形状、寸法等計測

# SINGRAY R シリーズ

## 分解図



## 外観寸法図



## SiNGRAY R シリーズ

### 製品仕様

型番	R01MNTH	R01CNTH	R01MWTH
センサ	ToFセンサ& ON Semiconductor Global shutter CMOS, 1M モノクロ  最大1280×800 @60fps、 Narrow Angle FOV: 68.1° (D)/59.6°(H)/39.4°(V)	ToFセンサ& ON Semiconductor Global shutter CMOS, 1M カラー  最大1280×800 @60fps、 Narrow Angle FOV: 68.1° (D)/59.6°(H)/39.4°(V)	ToFセンサ& ON Semiconductor Global shutter CMOS, 1M モノクロ  最大1280×800 @60fps、 Wide Angle FOV: 150°(D) /127.2°(H)/79.5°(V)
UI環境	GPT(Graphical Programming Tool)		
OS	GPTではWindows10をサポート		
使用言語	日本語、英語、中国語、フランス語		
映像取込みモード	連続取込みモード		
SD Card I/F	microSDHCカードスロット×1		
外部 I/F	Gigabit Ethernet×1, RS485×1, RS232×1, HDMI出力×1		
デジタルI/O	12-pin 端子に電源、オプトカプラ信号入力×1(IN)、オプトカプラ信号出力×2 (OUT/OUT2)		
LEDインジケータ	Ethernet通信×1, 電源×1, 状態指示×1		
イーサネットプロトコル	TCP/IP, UDP, SSH, Telnet		
質量	約200g		
入力電圧範囲	12~24VDC		
消費電力	<4W@12VDC		
環境温度範囲	動作時: 0~50℃; 保存時: -20~65℃(ただし、結露しないこと)		
IP保護等級	IP40 (前面と側面)		
認証	CE, FCC		

#### ■ ケーブル・アクセサリ類

Cable12HP15	電源・I/Oケーブル (1.5m)
Cable12HP50	電源・I/Oケーブル (5.0m)
Cable08HE05	イーサネットケーブル (0.5m)
UV324-1220-PL03B	電源アダプタ

## AIチップ搭載 VSLAM&トリプルセンシングスマートカメラ

# SiNGRAY Stereo PRO

SiNGRAY Stereo PROは、2DカラーセンサとToFセンサに加え3Dステレオセンサを搭載したハイエンドAIスマートカメラです。

高速なAIプロセッサおよびIMUプロセッサ(9軸ジャイロ)を搭載しているため、ステレオ映像、カラー映像、3Dデプス映像を同時に撮像し、物体認識、ジェスチャー認識などAI画像認識や自己位置推定をリアルタイムに処理が可能です。

コンパクトな一体型構成で、撮像画像はジェスチャーやランドマーク認識などロボット制御に付加できるため、無人搬送車(AGV)やドローンなど移動ロボットの自由走行や自律走行を可能にする「眼」として活用可能です。またWindowsおよび、Linuxに対応したSDKにより、撮像制御から認識処理まで簡単に構築できます。



### 製品特長

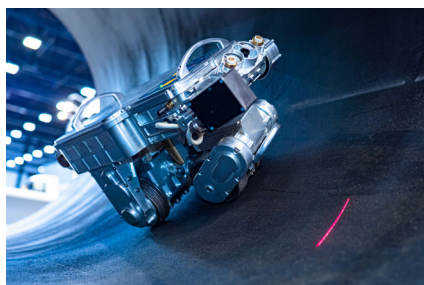
- ToFセンサ、2Dカラーセンサとステレオセンサ搭載
- AIプロセッサおよびIMUプロセッサ(9軸ジャイロ)を搭載
- ステレオ映像、カラー映像、3Dデプス映像を同時に撮像可能
- 物体認識、ジェスチャー認識などAI画像認識やVisual SLAM(自己位置推定)をリアルタイムに処理

### 応用分野

VSLAM ソリューション：現場の移動巡視の自動化、サービスロボット制御



物流・棚卸自動化



移動点検・検査自動化



配膳・給仕自動化

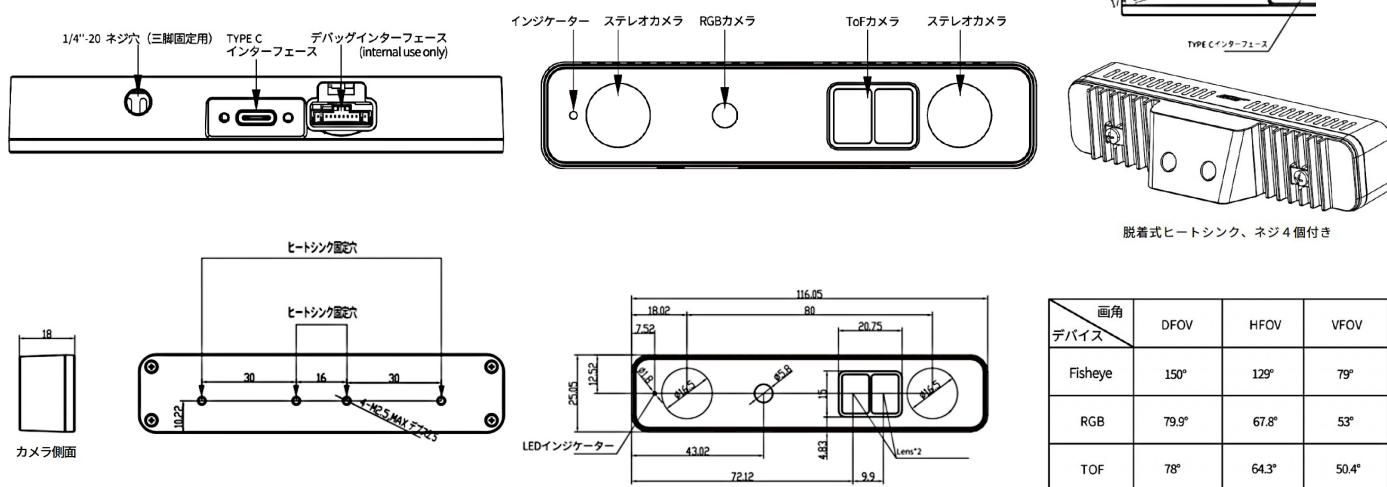


## SINGRAY Stereo PRO

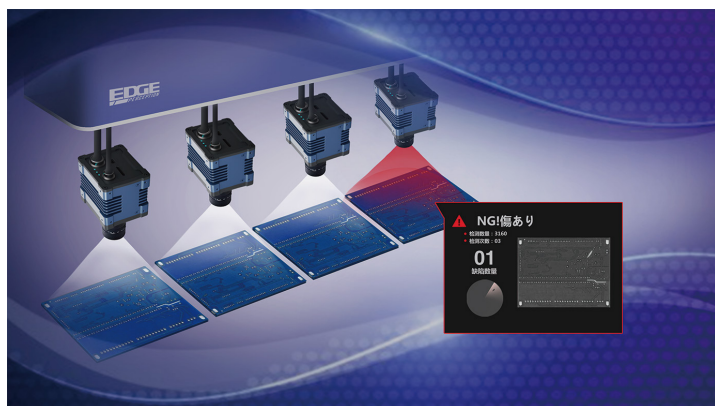
### 製品仕様

ToF解像度(HxV)	640x480 最大30fps / 320x240 最大30fps
ToFセンサFOV	78°(D) × 64°(H) × 50°(V)
ToFセンサ奥行 計測範囲	0.05~5.0メートル、屋内屋外対応
VCSEL波長	940nm
ToFセンサ奥行計測精度	≤1%
RGB解像度(HxV)	1920x1080 最大30fps / 1280x720 最大30fps / 640x480 最大30fps
RGBセンサFOV	79.9°(D) × 68°(H) × 53°(V)
ステレオセンサ解像度	1280×800 最大50fps / 640×400 最大60fps
ステレオセンサベースライン長	80mm
ステレオセンサFOV	150°(D) × 130°(H) × 74°(V)
ステレオセンサ奥行計測範囲	0.5~8.0メートル
ステレオセンサ奥行計測精度	≤3%(0.5~3.0メートル)、≤10%(3.0~8.0メートル)
IMU	9軸 1000Hz
VSLAM機能	VIO、SLAM、CSLAM、マッピング、平面検出
エッジAI機能	物体認識、顔認識、ジェスチャ認識、バーコード/QRコード認識など
外形寸法・重量	116mmx25mmx18mm・127g(本体のみ、ヒートシンクなし)
データ出力	USB Type-C コネクタ
給電方式	USB Type-C コネクタ経由5V 3A
消費電力	15W以下
開発用SDKソフトウェア	Stereo PRO SDK C++/ Windows10以上、Ubuntu16.04/18.04/20.04/ROS/Android7以上
撮像/Viewerツール	Stereo PRO Viewer Windows 10、Ubuntu18.04、Android7以上
動作温度	0 ~ +60℃

### 外観寸法図

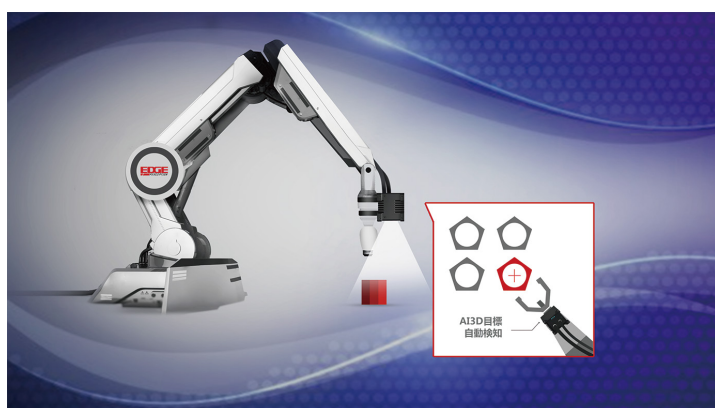


# AIスマートカメラ活用例



## 1. プリント基板キズ検査

プリント基板製造および表面実装工程においては、品質検査プロセスにおける表面傷や汚れに関する厳しい検査要件があります。SiNGRAY-Iシリーズ製品は、AIテクノロジーを用いて表面傷や汚れをリアルタイムに正確に検出し、お客さまの生産品質の向上を支援します。



## 2. 部品自動ピッキング

工場では、ロボットアームによる様々な種類の部品の分類とピッキング作業があります。

SiNGRAY-Rシリーズ製品は、AIテクノロジーを用いて目標物の3D位置と姿勢を正確に認識し、指定された位置でのオブジェクトのキャプチャと指定位置へのスタックを完了するようにロボットをガイドします。お客さまの作業効率を改善し、人件費削減を支援します。



## 3. AGV(無人搬送車)

物流倉庫等で活躍するAGVの「自立走行の目」として、3D深度センサ(ToFセンサ)で3次元地図情報を作成、2Dカラーセンサで目標物の認識等の処理に活用頂けます。



## 4. ロボティクス

様々な生産ラインで活躍するロボットの目として、3D深度センサ(ToFセンサ)で対象物までの距離情報等の測定、2Dカラーセンサで目標物の認識等の処理に活用頂けます。

# ソフトウェア構成

## SiNGRAY I, R シリーズ

### パソコン側 SDKパッケージ

#### ■ EasyConnect (AIスマートカメラ接続コントロールツール)

カメラ接続ツール :

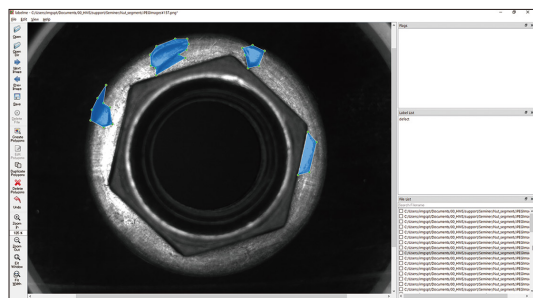
AIスマートカメラと接続、カメラ設定変更、リモートコントロールを実現



#### ■ EasyAnnotation (CNN\*1 サンプルアノテーションツール)

AI画像アノテーションツール :

画像分割、目標物検出の2つのアノテーション機能

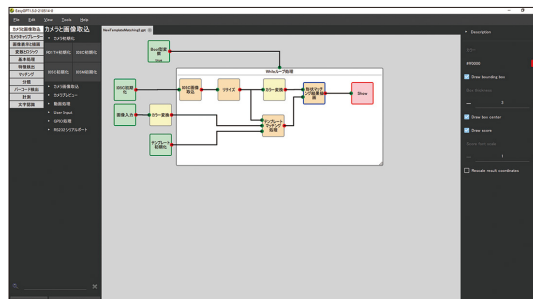


#### ■ EasyGPT (グラフィックプログラミングツール)

HMS社が独自開発したグラフィックプログラミングツール :

ロジックブロックをドラッグ&ドロップするだけで、CNN\*1に基づいたAIシステムを簡単に構築

\*1 : Convolutional Neural Network



### RuntimeAI (スマートカメラ側パッケージ)

#### ■ Welcome Menu

AIスマートカメラ起動メニュー画面、編集可能

#### ■ Capture Image

サンプル画像取り込み・記録用アプリ

#### ■ EasyGPT

EasyGPT で開発した画像処理システムを実行するアプリ

### 深層学習ネットワーク

■ DeNet 対象物検出専用

■ ClassNet 分類専用

■ PoseNet 人体姿勢計測専用

■ SegNet 外観検査専用

■ 3DNet 3D マッチング専用

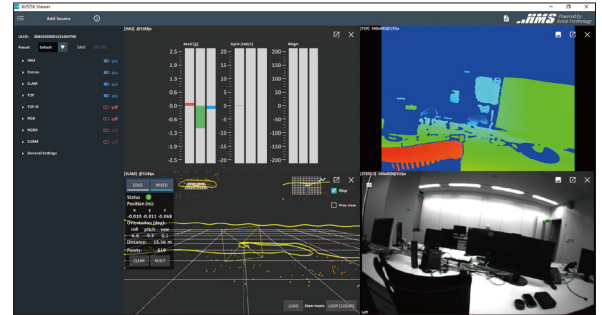
## SiNGRAY Stereo PRO

## ■ Stereo Pro SDK

Stereo、ToF、RGBなどの各センサやCNNなどの制御が可能

## ■ Stereo Pro Viewer

- IMU、Stereo、SLAM、TOF、RGB、RGBD、SGBMの機能を選択してパラメータ調整可能
- OpenVINO のモデルを使用し、CNNの実行も可能



製品情報 Web サイト

画像処理ソリューション

<https://www.canon-its.co.jp/solution/image/>



お気軽にお問い合わせください

<https://reg.canon-its.co.jp/public/application/add/473>



## Canon キヤノン IT ソリューションズ株式会社

東 京：〒140-8526 東京都品川区東品川2-4-11  
大 阪：〒550-0001 大阪市西区土佐堀2-2-4

お求めは信用のある当社で

© Canon IT Solutions Inc. All rights reserved.

- SINGRAYは、HMS 株式会社の商標です。
- Windowsは、米国 Microsoft Corporation の米国、日本およびその他の国における登録商標です。
- その他の製品および社名は、各社の登録商標または商標です。
- 記載のコンテンツを無断で転載することを禁止します。
- 情報は制作時点のものであり、予告なしに変更することがございます。

2023年5月現在

HMS2305EMW-PDF