

**Canon**

キヤノン ITソリューションズ株式会社

産業用パソコン

# Matrox Imaging Computers

マトロックスイメージングコンピュータ

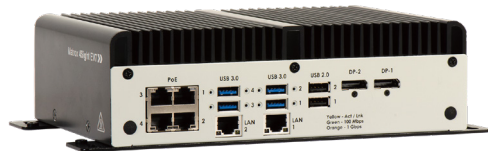


マトロックスフォーサイト イーブイ7

# Matrox4Sight EV7

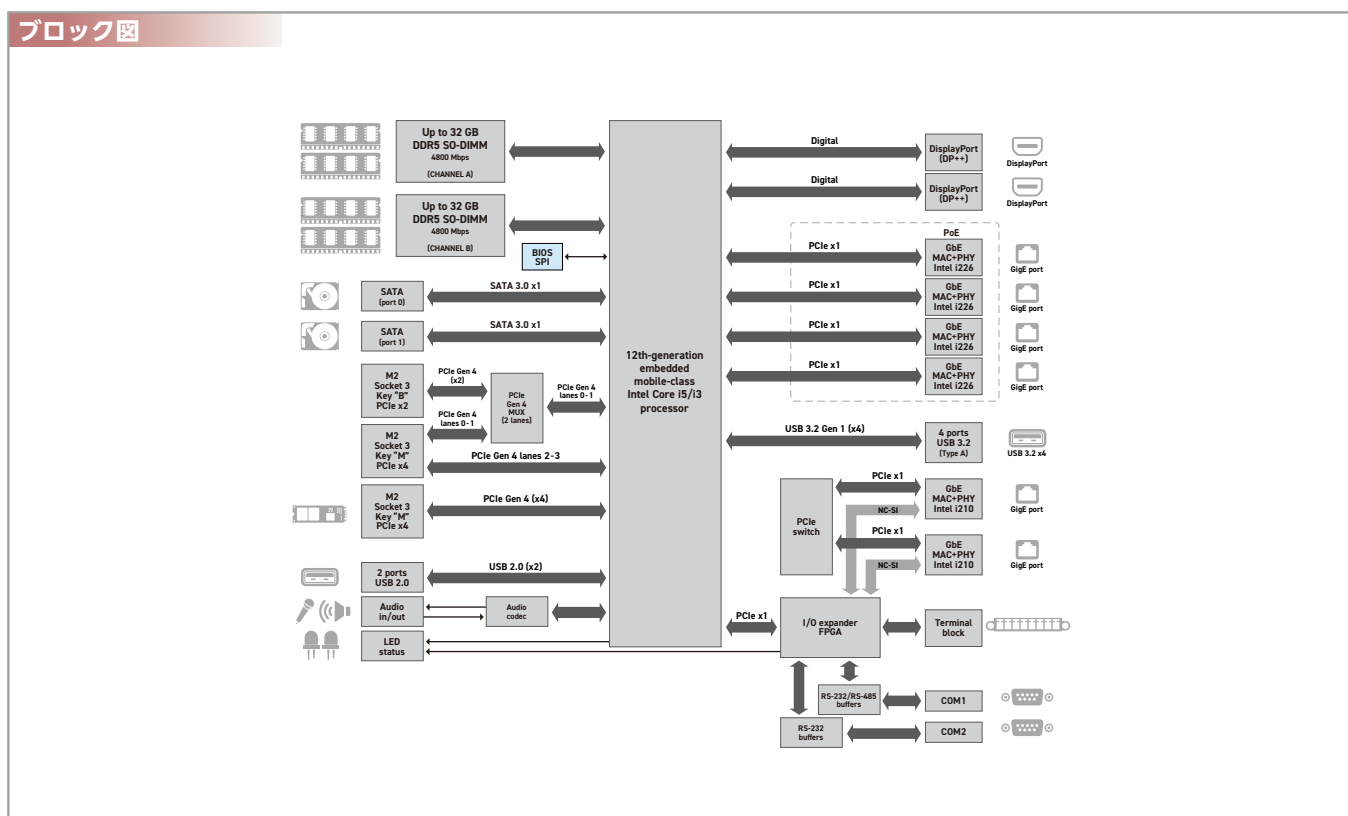
## 大幅に近代化したコンパクトで堅牢性の高いFA用ビジョンコントローラ

- モバイルクラス第12世代Intel Coreプロセッサ搭載
- ファンレス設計により厳しい環境下でも長期安定動作
- 2.5GbE 4ポート(1ポート/1Chip)、USB3.2 Gen1 4ポート(4ポート/1Chip)
- PoE対応ポートにより、GigE Visionカメラ導入時のケーブル配線を簡素化
- ギガビットイーサを2ポート搭載し、工場フロアと企業ネットワークを接続
- リアルタイムデジタルI/OやRS232C/RS485ポートを内蔵



### 工場現場の厳しい要求に応える産業用コンピュータ

さらに高速化したGigE VisionおよびUSB3 Visionカメラ用の複数のポートを備えたファンレス設計のMatrox4Sight EV7は、あらゆる生産施設において、検査・監視などに性能を発揮します。



### 仕様

CPU	Intel Core i5-1250PE/Intel Core i3-1220PE
メモリ	DDR5-4800 SODIMM スロット × 2 (8/16GB DDR5 RAM × 1装着済)
ストレージ	GB M.2コネクタ socket3 Key' M' 2280 x2 (M/Me M.2 2280 SSD × 1装着済) M.2コネクタ socket2 Key' B' 3052 × 1
外部インターフェース	シリアルポート × 2 (RS-232 × 1, RS-232/RS-485 × 1) デュアルヘッドグラフィックス (Mini DisplayPort x1, DVI-I × 1) USB × 6 (USB3.0 × 4, USB2.0 × 2) GigE × 6 (PoE × 4, 非PoE × 2)
OS	Microsoft Windows 10 IoT Enterprise2021 (6bit)
サイズ	22.5L × 15.0W × 6.8H cm

### 発注情報

型式	内容
EV713M8	Intel Core i3-1220PE, 8GB DDR5 RAM, 256GB M.2 MLC SSD, Microsoft Windows 10 IoT Enterprise 2021 (64-bit)
EV715M16	Intel Core i5-1250PE, 16GB DDR5 RAM, 256GB M.2 MLC SSD, Microsoft Windows 10 IoT Enterprise 2021 (64-bit)
EV715M16DA	Intel Core i5-1250PE, 16GB DDR5 RAM, 256GB M.2 MLC SSD, Microsoft Windows 10 IoT Enterprise 2021 (64-bit) DAXとMILXの一部のランタイムライセンス付き*
EV715M16DAP	Intel Core i5-1250PE, 16GB DDR5 RAM, 256GB M.2 MLC SSD, Microsoft Windows 10 IoT Enterprise 2021 (64-bit) DAXとMILXの全ランタイムライセンス付き

■電源：電源アダプタは別途お問い合わせください。

※StringReader, Sure Dot OCR, Geometric Model Finder, Registration, 3D Calibration, Supplemental and Classification Packagesは、別途ライセンスが必要です。

マトロックスフォーサイト イーブイ6

# Matrox4Sight EV6

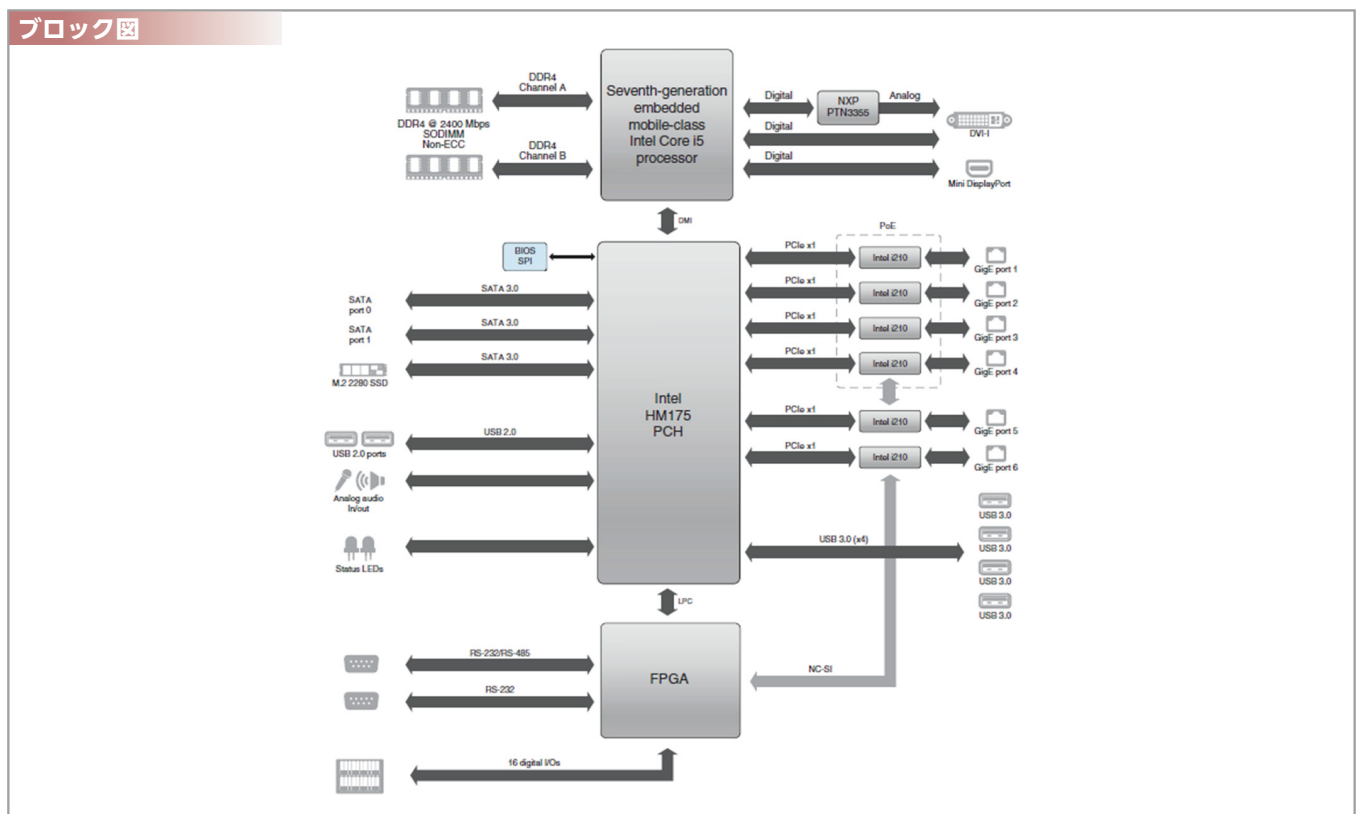
## コンパクトで堅牢性の高いFA用ビジョンコントローラ

- ファンレス設計により厳しい環境下でも長期安定動作
- GigE Visionカメラを4台、USB3 Visionカメラを4台まで接続可能
- PoE対応により、GigE Visionカメラに電源供給可能
- モバイルクラス第7世代インテルCoreプロセッサ搭載
- ギガビットイーサを2ポート搭載し、工場フロアと企業ネットワークを接続
- リアルタイムデジタルI/OやRS232C/RS485ポートも装備



### 幅広い接続性を持ち、安定稼働可能

Matrox4Sight EV6 は、組み込み用PCの技術、コンパクトなサイズ、堅牢性の高いユニークな組み合わせで、複雑なマルチカメラアプリケーションにも最適なFA用画像処理プラットフォームです。



### 仕様

チップセット	Intel HM175プラットフォーム
CPU	Intel Core i5-7442EQ
メモリ	16GB
外部インターフェース	16点デジタル(入力:8点/出力: 8点) シリアルポート × 2 (RS-232 × 1, RS-232/RS-485 × 1) デュアルヘッドグラフィックス (Mini DisplayPort x1, DVI-I × 1) USB × 6 (USB3.0 × 4, USB2.0 × 2) GigE × 6 (PoE × 4, 非PoE × 2)
OS	Microsoft Windows 10 IoT Enterprise
サイズ	22.5L × 15.0W × 6.8H cm

### 発注情報

型式	内容
EV6I5M16	Intel Core i5-7442EQ, 16GB RAM, 64GB MLC SSD, Microsoft Windows 10 IoT Enterprise

■電源：電源アダプタは別途お問い合わせください。

マトロックスフォーサイト エックスブイ6

# Matrox4Sight XV6

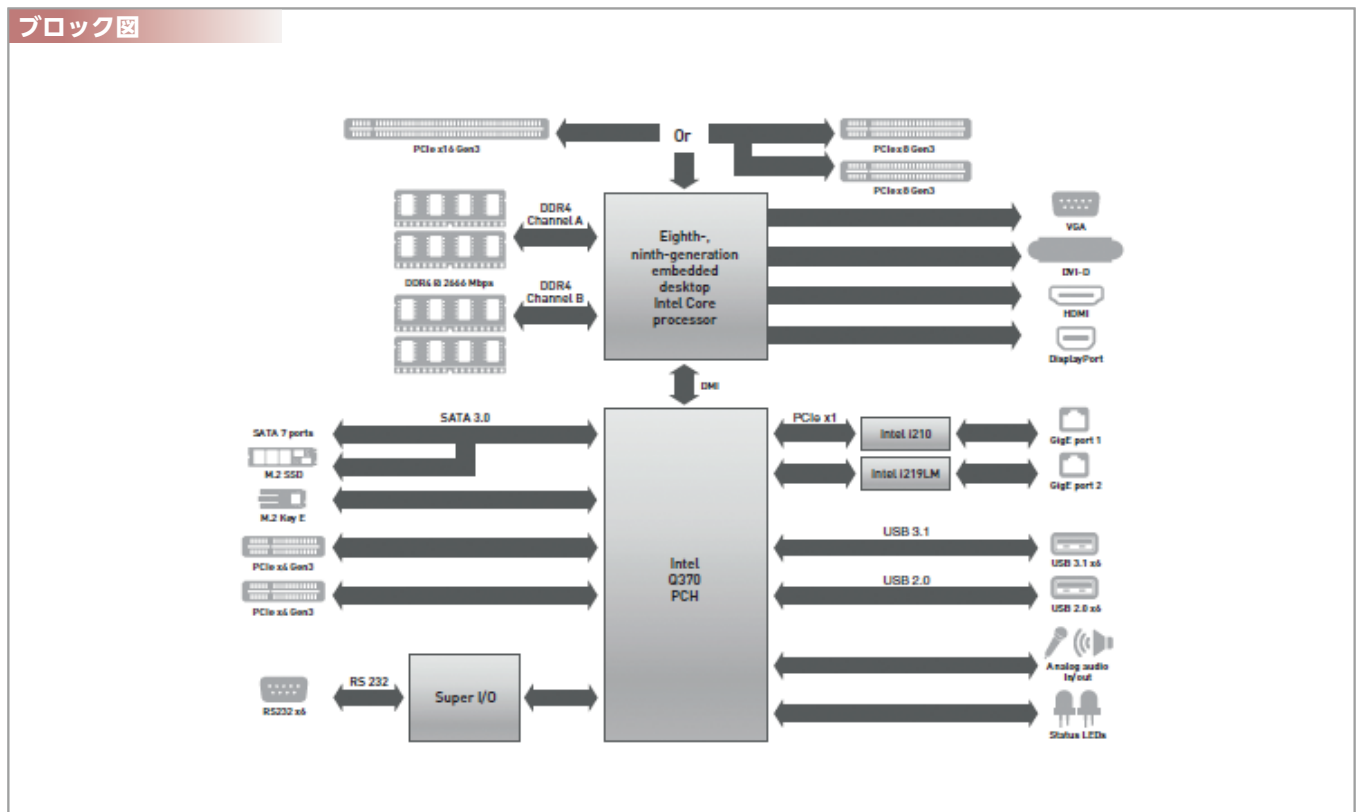
コンパクトで拡張性の高いFA用ビジョンコントローラ

- 第8世代Intel Coreプロセッサ搭載
- 4本のPCIeスロットを搭載した高い拡張性
- Matrox社製フレームグラバとの組み合わせで様々なビデオインターフェースに対応
- RAID 0/1/5/10をサポート



## 幅広い拡張性を持ち、安定稼働が可能

Matrox4Sight XV6は、組み込み用PCの技術、コンパクトなサイズ、拡張性の高いユニークな組み合わせで、複雑なマルチカメラアプリケーションにも最適なFA用画像処理プラットフォームです。



### 仕様

チップセット	Intel Q370プラットフォーム
CPU	Intel Core i5-8500 processor
メモリ	8GB DDR4-2400 / 16GB DDR4-2666
ストレージ	128GB M.2 2280 SATA3 SSD
外部インターフェース	ディスプレイ出力(VGA,DVI-D,HDMI 1.4, DisplayPort 1.2), Gigabit Ethernet × 2, USB × 12(USB3.1 × 4, USB2.0 × 2, USB3.1 × 2(内部), USB2.0 × 4(内部)), SATAポート × 8(SATA × 7, M.2 Key M × 1), M.2 Key E
OS	Microsoft Windows 10 IoT Enterprise 2019(64bit)
サイズ	26.2L × 29.2W × 15.5H cm

### 発注情報

型 式	内 容
XV6I5M16	Intel Core i5-8500, 16GB RAM, 128GB M.2 MLC SSD, Microsoft Windows 10 IoT Enterprise(64bits)
XV6I5M32CT	Intel Core i5-8500,32GB DDR4 RAM,256GB SATA SSD ,Microsoft Windows 10 IoT Enterprise (64bits)



マトロックススーパーサイト ソロ

# MatroxSupersight Solo

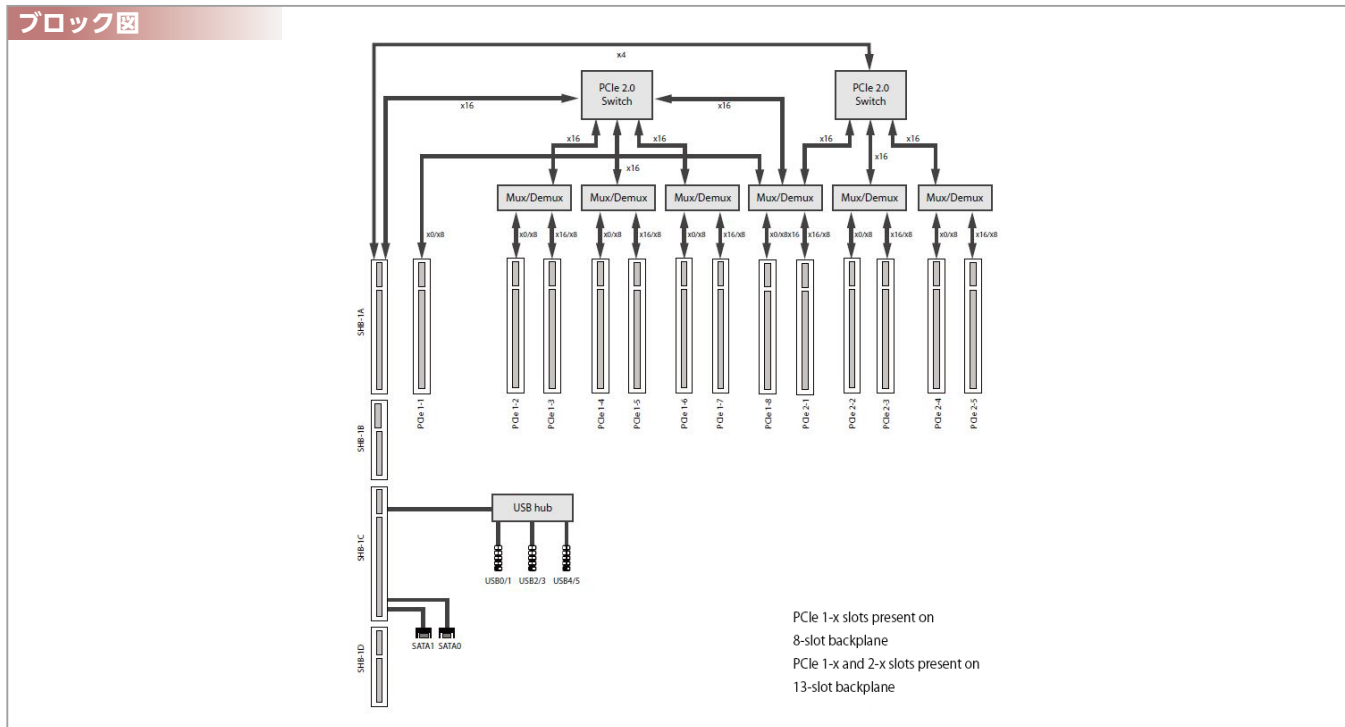
## 産業用画像処理向けエントリーレベル高性能 コンピューティングプラットフォーム

- 4UシャーシにPCIe 2.0を最大13スロット搭載
- PCIe 2.0 x16/x4ベースのバックプレーンにより高速なデータ転送を実現
- PCIe 2.0バス切り替えアーキテクチャでI/Oボトルネックを解消
- Matrox社製フレームグラバボードとマルチコアCPU/GPU/FPGAの組みあわせでハイパフォーマンス処理を実現
- 単一ベンダーによる統合プラットフォームによりシステムを簡素化



### イメージング用HPC

MatroxSupersight Soloは、最大13枚のPCIe 2.0カードを実装でき幅広い撮像インターフェースを高性能コンピューティング(HPC)プラットフォームに組み込むことができます。多くの実績のある開発用ソフトウェアMatroxImagingLibraryに対応しており、厳しい要求のマシンビジョンアプリケーションの基盤を長期間にわたり提供します。



### 仕様

SHB	
チップセット	Intel Q170
ソケット	LGA1151
メモリ	・288Pin DDR4 DIMM × 4 ・最大64GB
グラフィックス	Intel HD 530
CPU	Intel Core i7-7600プロセッサ
外部インターフェース	SATA3 × 4 (RAID 0/1/5/10対応) Gigabit Ethernet × 2 USB × 5 (USB3.0/2.0 × 2, USB2.0 × 2, USB2.0 × 1) RS232 × 1, RS232/RS422/RS485 × 1
OS	Microsoft Windows 7 Professional 64bit for Embedded systems

筐体	
サイズ	52.4L × 48.2W × 17.8H(4U)
ドライブベイ	スリムCD/DVD × 1, 2.5インチHDD × 4
I/Oインターフェース	USB2.0 × 6

バックプレーン	
スロット	PCIe 2.0 x16 @8slot PCIe 2.0 x16/x4 @13slot 75W PCIe 2.0 x16スロット x8/x13
コネクタ	SATA3 × 2 USB2.0 × 3

電源	
電源供給	1,000W
AC入力	100-240V, 47-63Hz, 14A
DC出力	+3.3VDC @ 25 A, +5 VDC @ 25 A, +12V1DC @ 50 A +12V2DC @ 50 A, -12VDC @ 0.8 A, +5VSB @ 3.5 A
補助電源コネクタ	4Pin(12V&5V) × 6 8Pin EPS CPU × 1 6Pin PCIe 75W(12V DC) / 8Pin PCIe 150W(12V DC) × 5

### 発注情報

型式	内容
SL-MTRX-02*	Intel Core i7-6700, 16 GB DDR4 SDRAM, 500 GB HDD, シングル SHBを搭載したMatrox Supersight PCIe 2.0x13スロット搭載 1,000W電源 MILインターフェースと分散型MILパッケージライセンスを含む 組込みシステム用Microsoft Windows 7 Professional 64bit
SL-MTRX-03*	Intel Core i7-6700, 16 GB DDR4 SDRAM, 500 GB HDD, シングル SHBを搭載したMatrox Supersight PCIe 2.0x8スロット搭載 1,000W電源 MILインターフェースと分散型MILパッケージライセンスを含む 組込みシステム用Microsoft Windows 7 Professional 64bit





製品情報 Web サイト

画像処理ソリューション

<https://www.canon-its.co.jp/solution/image/>



お気軽にお問い合わせください

[image-info@canon-its.co.jp](mailto:image-info@canon-its.co.jp)

## Canon キヤノン IT ソリューションズ株式会社

東 京：〒140-8526 東京都品川区東品川2-4-11 Tel. 03-6701-3450  
大 阪：〒550-0001 大阪市西区土佐堀2-2-4 Tel. 06-7635-3060

© Canon IT Solutions Inc. All rights reserved.  
• MatroxはカナダMatrox Electronic Systemsの商標です。  
• Windowsは、米国 Microsoft Corporation の米国、日本およびその他の国における登録商標です。  
• その他の製品および社名は、各社の登録商標または商標です。  
• 記載のコンテンツを無断で転載することを禁止します。  
• 情報は制作時点のものであり、予告なしに変更することがございます。

お求めは信用のある当社で

2022年11月現在

MICS2211EMWPDF